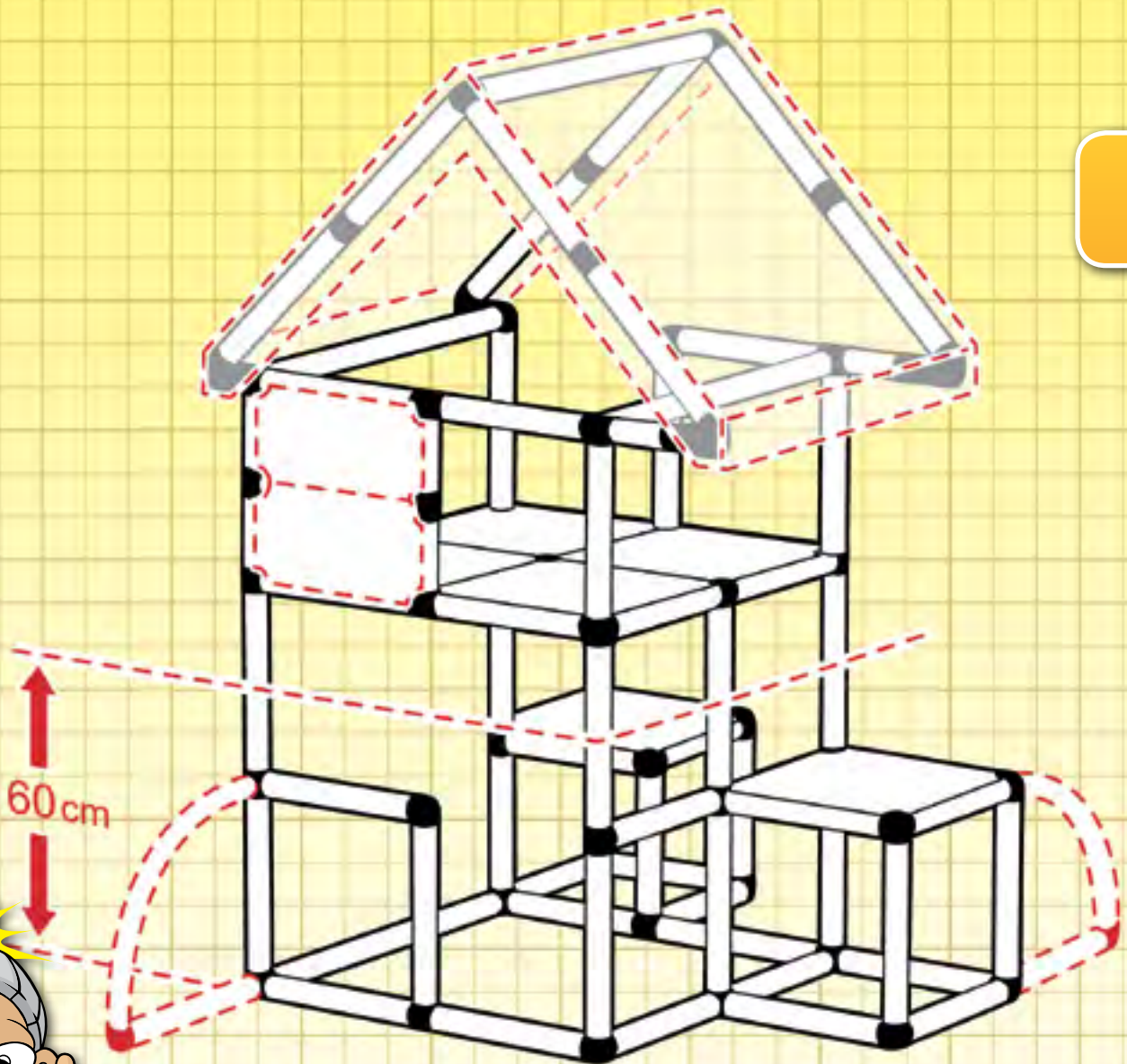


# QUADRO

BUILD • CLIMB • DRIVE • SLIDE • SPLASH

## SICHERHEIT • SAFETY

EN  
DE



60 cm



*Please keep these information for future reference.*

*Bitte bewahren Sie diese Informationen für spätere Rückfragen auf.*



tested • approved • recommended • worldwide • since 1979

1.	Konstruktionshinweise	Construction advises	03-15
1.1	Rohre + Kupplungen	Tubes + connectors	03
1.2	Schraubenübersicht	Screw overview	03
1.3	Platten	Panels	03-04
1.4	Halbplatten	Half panels	04
1.5	Plexiglasscheibe	Plexiglass panel	04
1.6	Holzgitter	Wooden grid	04
1.7	VIP-Schraube	VIP screw	05
1.8	Laufrollen	Casters	05
1.9	Sicherungsclip	Safety clip	05
1.10	Multirad	Multi-wheel	05
1.11	Offroad-Rad	Offroad-wheel	06
1.12	Doppelrohrverbinder	Double tube connector	06
1.13	Tornetz	Goal net	07
1.14	Pool	Pool	07
1.15	Poolabdeckung	Poolcover	07
1.16	Aluminiumprofil + Aluminiumprofil-Verbinder	Aluminium profile + Aluminium profile connector	08
1.17	Spielsack	Play bag	08
1.18	Dachtextil	Roof textile	09
1.19	Rundtextil	Round textile	09
1.20	Montage der Modularrutsche	Assembling of the Modular Slide	10
1.21	Montage der Bogenrutsche	Assembling of the Curved Slide	11
1.22	Montage der Integralrutsche	Assembling of the Integrated Slide	12
1.23	Montage der Doppelrutsche (Bogen- u. Modularrutsche)	Assembling of the Double Slide (Curved- & Modular Slide)	13
1.24	Montage der Doppelrutsche (2x Modularrutsche)	Assembling of the Double Slide (2x Modular Slide)	14
1.25	Integralrutsche + Plexiglasscheibe	Integrated Slide + Plexiglass panel	15
2.	Kopffalle	Entrapment hazard	15
3.	Fingerfalle	Finger trap	15
4.	Kleinteile/Altershinweis	Small parts/Age advisory	16
5.	Sicherheitshinweise zum Pool S, L, XXL	Safety instructions for the Pool S, L, XXL	16
6.	Standfestigkeit	Stableness	16-17
6.1	Vorschläge für drinnen und draußen	Proposals for inside and outside	16
6.2	Kippsicherheit/Gewicht	Prevention from tipping over/weight	17
7.	Fallhöhe	Height for free falls	17
8.	Hindernisfreie Zone	Obstacle free zone	17
9.	Wartung/Nutzungshinweise	Maintenance / Instructions for use	18
9.1	Modelle	Models	18
9.2	Offene Schraubverbindungen und defekte Teile	Open screw connections and faulty parts	19
9.3	Lagerung	Storage	19
9.4	Rohr- und Schraubenfarbe	Tube and screw colour	19
9.5	Ausrichtung der Rohre	Implementation of the tubes	19
10.	Aufsicht	Supervision	19
11.	Garantie	Warranty	19
12.	Einzelteile QUADRO	Components QUADRO	20-23

„Lieber QUADRO-Kunde, liebe Aufsichtsperson,  
wir bitten Sie, die nachfolgende Gebrauchsanweisung vor der Montage sorgfältig durchzulesen.  
Falls Sie Fragen haben sollten, wenden Sie sich bitte an unseren Kundenservice. Bewahren Sie diese Anleitung gut auf!“

„Dear QUADRO customer, dear supervisor,  
We ask you to read the instructions carefully before you start assembling the QUADRO models.  
If you have any questions please contact our customer service. Keep this manual in safe custody!“



## 1. Konstruktionshinweise Construction advises

### 1.1 Rohre + Kupplungen Tubes + connectors

DE

**Montage:** Verschließen der Rohre und Kupplungszapfen stets an allen Öffnungen durch Zusammenstecken und Verschrauben.

**Achtung:** Auf jedes Rohr gehören immer 2 Kupplungszapfen.

**Montage + Demontage von QUADRO Kupplung und Rohr:** Rohr durch Drehen mit der Kupplung verbinden oder lösen.

**Montage und Demontage von QUADRO Schrauben:** Quadro Schrauben werden durch eine 90°-Drehung fixiert oder gelöst.

**Tipp:** Sollte Schmutz (Sand/Erde) an den Kupplungszapfen oder Rohrenden haften, diese Bauteile vor dem Gebrauch gründlich säubern, um Schäden am Material zu vermeiden.

**Tipp:** Noch leichter mit etwas Schmiermittel (bspw. Fett, Pflanzenöl oder Margarine).

EN

**Assembling:** Tubes and connectors must always be connected from both sites and locked with the screws on all ends. It is not allowed to leave unconnected or unscrewed tubes or connector-plugs!

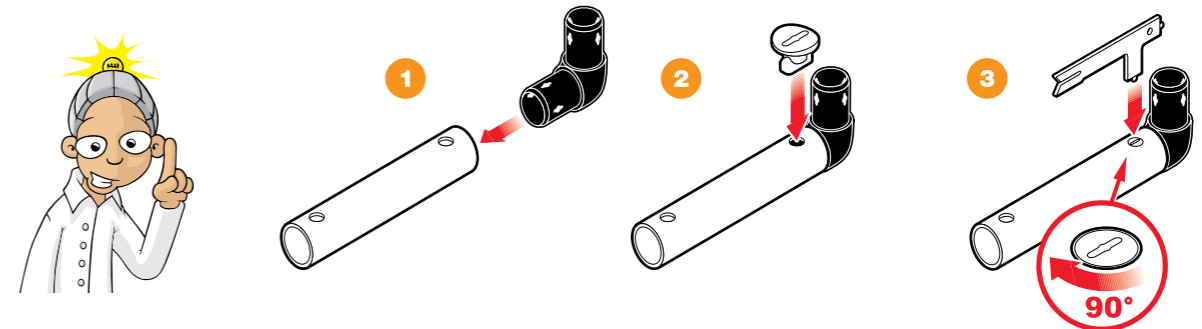
**Caution:** Each tube always needs two connector pins.

**Assembling and Dismantling:** To connect or remove tube from connector turn tube slightly and pull it out.

**Assembling and dismantling of Quadro screws:** QUADRO screws are tightened as well as released by a 90° turn.

**Advice:** In case the connectors show traces of sand or soil, it is advisable to clean them thoroughly before use, to avoid damage of the material.

**Hint:** It is even easier with some grease/oil (vegetable fat or margarine).



### 1.2 Schraubenübersicht Screw overview

DE

- 1 Sicherheitsclip (Art. 00034)
- 2 Rohrschraube (Art. 00612 - 00615)
- 3 Plattenschraube (Art. 00620)
- 4 Rutschschraube (Art. 00623)
- 5 konische Rutschschraube (blau) (Art. 00630)
- 6 Rutschenverbinder-Gegenstück (Art. 00625)
- 7 Flügelschraube (Art. 00663)
- 8 Plexiglasschraube (Art. 40640)
- 9 VIP-Schraube (Art. 25605)
- 10 Displayschraube mit Schieber, 14 mm (Art. 00673)
- 11 Displayschraube mit Schieber, 24 mm (Art. 00683)

EN

- 1 Safety clip (Art. 00034)
- 2 Tube screw (Art. 00612 - 00615)
- 3 Panel screw (Art. 00620)
- 4 Slide screw (Art. 00623)
- 5 Slide screw conical (blue) (Art. 00630)
- 6 Counterpiece (Art. 00625)
- 7 Netclip (Art. 00663)
- 8 Plexiglass screw (Art. 40640)
- 9 VIP screw (Art. 25605)
- 10 Display screw with slider, 14mm (Art. 00673)
- 11 Display screw with slider, 24mm (Art. 00683)



### 1.3 Platten Panels

DE

Platten nur dann belasten, wenn sie mit Rohren an allen vier Seiten verschraubt sind. Bei Demontage nicht von innen herausstoßen, sondern stets behutsam herausnehmen. Platten nicht werfen! Platten werden fest montiert mit der Plattenschraube (Art. 00620). Damit Platten immer an allen vier möglichen Stellen durch die Plattenschrauben fixiert werden können, diese wie in Abb. 4 dargestellt immer versetzt zueinander einsetzen.

**Generell gilt für das richtige Zusammenbauen:** Stets von unten nach oben in kompletten Etagen bauen. Das Modell erst verschrauben, nachdem es vollständig zusammengesteckt ist. Für das richtige Verschrauben ebenfalls von unten nach oben in kompletten Etagen vorgehen. Während des Verschraubens der Rohre darauf achten, wo Platten eingesetzt werden sollen. An diesen Stellen geschieht die Fixierung der Rohre nur durch die Plattenschraube!

**Achtung:** Platten immer korrekt einbauen. Die rote Markierung zeigt die Schrauböffnungen.

EN

Only put weight on the panels when they are screwed to supporting tubes on all four sides! Do not push panels out from the inside, always lift them out carefully! Do not throw the panels.

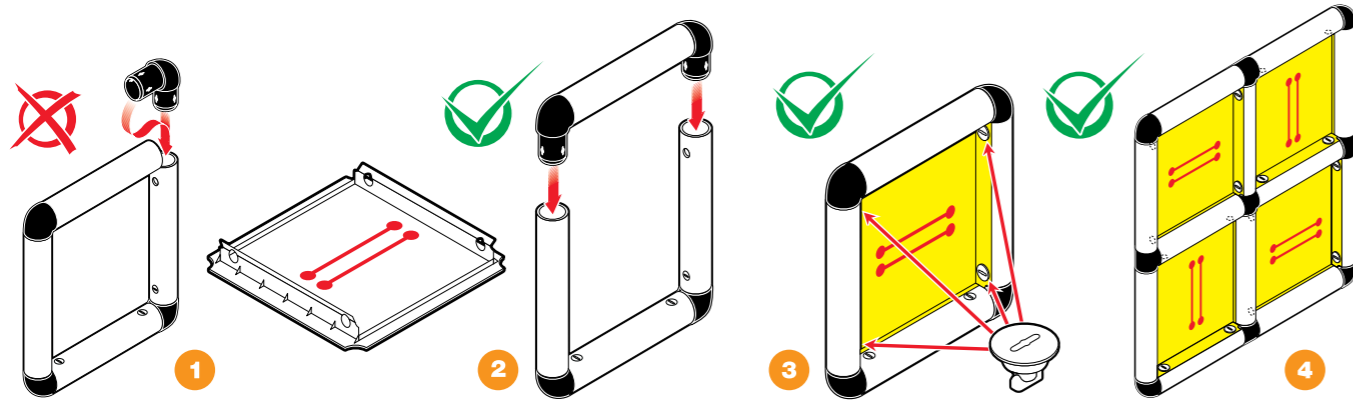
Panels are bolted to tubes by using the panel screw (Art. 00620). In order to ensure the tightening of the panels with the specific panel screws in all four necessary spots, please always insert the panels in a 90° angle from each other as shown in illustration 4.

**Please consider for the correct assembling:** Try to always build from the bottom up in full levels. Put the screws in only after the model is completely assembled. When putting the screws in, also work your way up from the bottom in full levels. Pay attention when screwing together the tubes where you might want to insert panels. In those places the tubes are only tightened by the specific screws for panels!

**Caution:** Please always consider the correct position of the panel. The red marking shows the position of the screw holes.



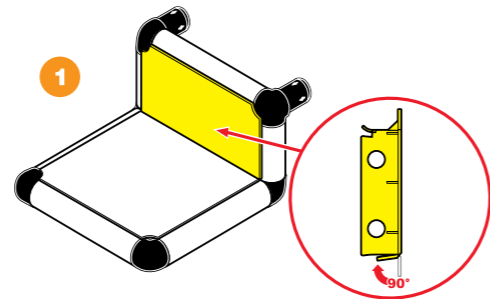
### 1.3 Platten Panels



### 1.4 Halbplatten Half panels

**DE**  
Wenn eine waagrecht stehende Platte auf eine senkrecht stehende Halbplatte trifft, ist die senkrecht stehende Halbplatte an der perforierten Stelle um 90° abzuknicken (Abb.1).

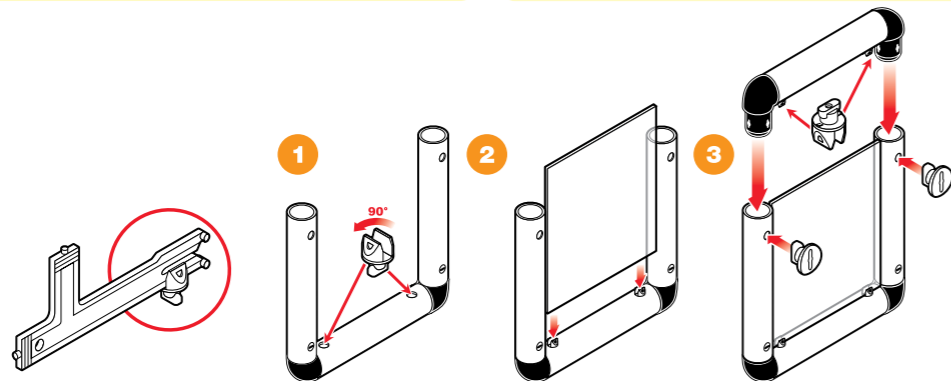
**EN**  
Whenever a horizontal Panel meets a vertical half panel, the vertical half panel has to be bent in a 90° angle at the perforated line (Illustration 1).



### 1.5 Plexiglasscheibe Plexiglass panel

**DE**  
Zum Einsetzen der Plexiglasscheibe ist die dazugehörige Plexiglasschraube nötig. Diese wird mithilfe des QUADRO Schlüssels fixiert. Die Plexiglasscheibe wie auf den Abbildungen dargestellt einsetzen.

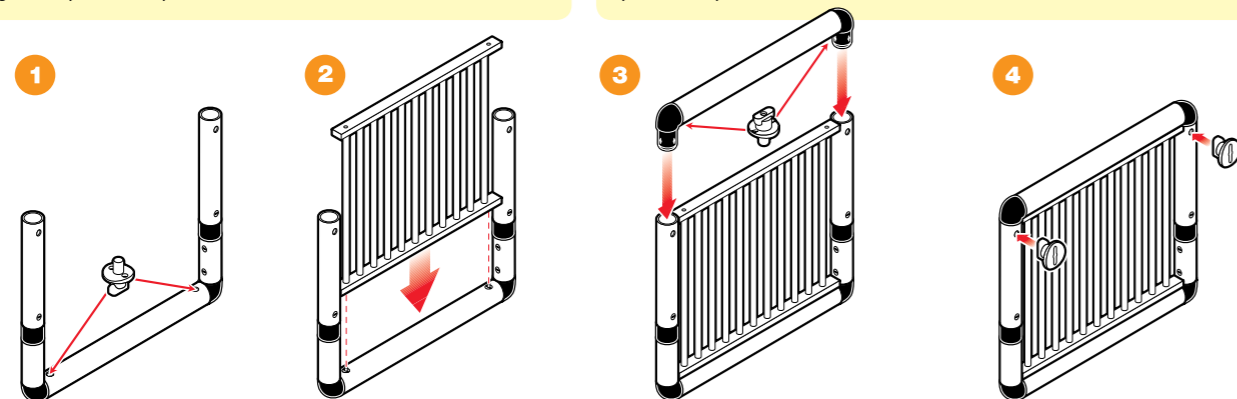
**EN**  
In order to insert the plexiglass panel into the construction, you need the matching plexiglass screw. The screw will be fixed with the help of the QUADRO key. Assemble the plexiglass panel as demonstrated in the illustrations.



### 1.6 Holzgitter Wooden grid

**DE**  
**Hinweis:** Das Holzgitter wie dargestellt einsetzen. Hierfür wird die VIP-Schraube genutzt (Art. 25605).

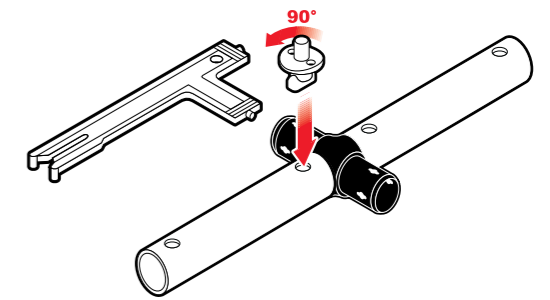
**EN**  
**Advice:** Install the wooden grid as shown. Use for this the VIP screw (Art. 25605).



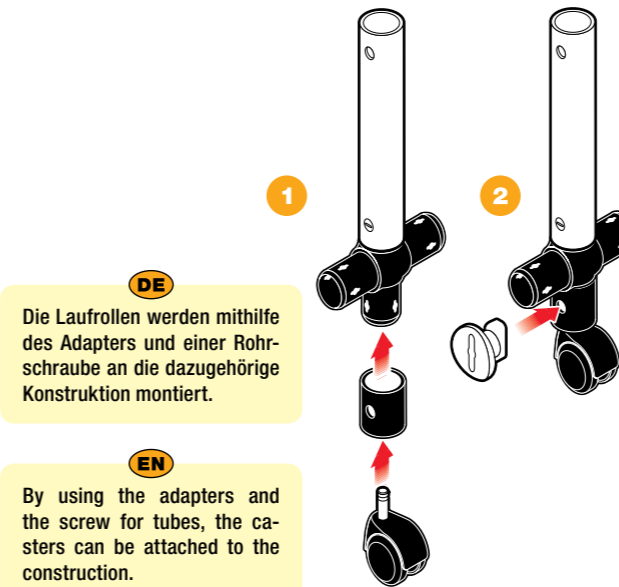
### 1.7 VIP-Schraube VIP screw

**DE**  
Die VIP-Schraube wird für das Verbinden von QUADRO und miniQUADRO verwendet, sowie zur Fixierung des QUADRO Holzgitters (Art. 00552-00555).

**EN**  
The VIP screw is used for connecting the QUADRO and miniQUADRO pieces with each other, it is also used to tighten the Wooden grid (Art. 00552-00555).



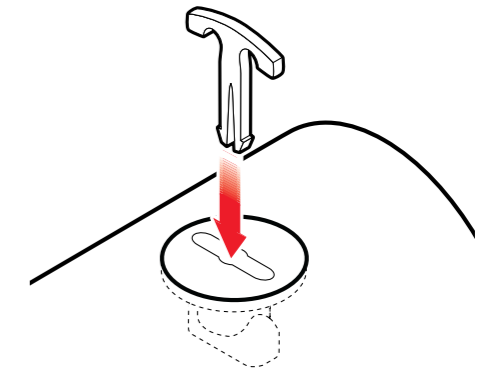
### 1.8 Laufrollen Casters



**DE**  
Die Laufrollen werden mithilfe des Adapters und einer Rohrschraube an die dazugehörige Konstruktion montiert.

**EN**  
By using the adapters and the screw for tubes, the casters can be attached to the construction.

### 1.9 Sicherungsclip Safety clip



**DE**  
**Achtung:** Nach Anbringen des Sicherungsclips (Art. 00034) kann das Modell nicht mehr demontiert werden!

**EN**  
**Caution:** After attaching of the safety clamp (Art. 00034), you cannot dismantle the model any more!

### 1.10 Multirad Multi-wheel

**DE**  
Das QUADRO Multirad (Art. 00852-00855) vor dem Einbau in das QUADRO Modell mit dem QUADRO Laufreifen (Art. 00895) bespannen für ein besseres und leiseres Abrollverhalten.

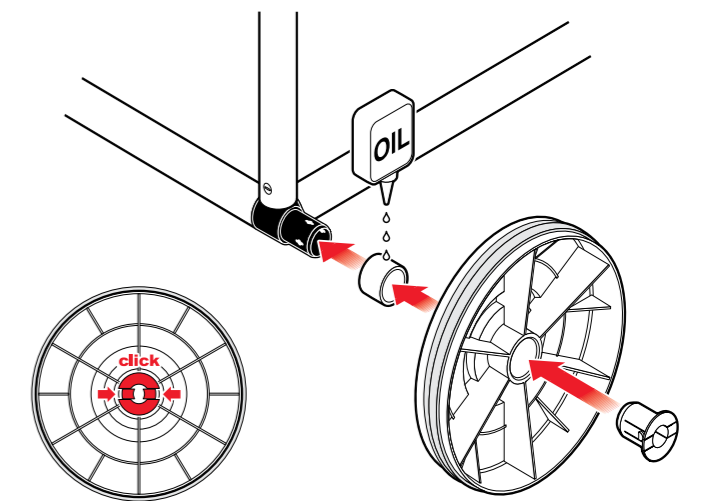
**Tip:** Um das Bespannen des Rades mit dem Laufreifen zu erleichtern, die Laufreifen vorher in warmem Wasser erwärmen. Das QUADRO Multirad sollte sich bei Montage in der korrekten Position befinden.

**Tip:** Schmiermittel zwischen QUADRO Radlager (Art. 00501) und QUADRO Multirad sorgen für ein besseres und längeres Laufverhalten.

**EN**  
Before assembling the multi-wheel (Art. 00852-00855) in the QUADRO model, put the tread (Art. 00895) on the multi-wheel to achieve a smoother and more quiet rolling.

**Tip:** To facilitate the assembling of the tread to the multi-wheel, warm up the tread beforehand in a bit of warm water. Make sure that the QUADRO multi-wheel is in the correct position when assembling it.

**Tip:** Use some grease between the QUADRO bearings (Art. 00501) and the QUADRO multi-wheel to achieve a better and longer rolling of the wheel.



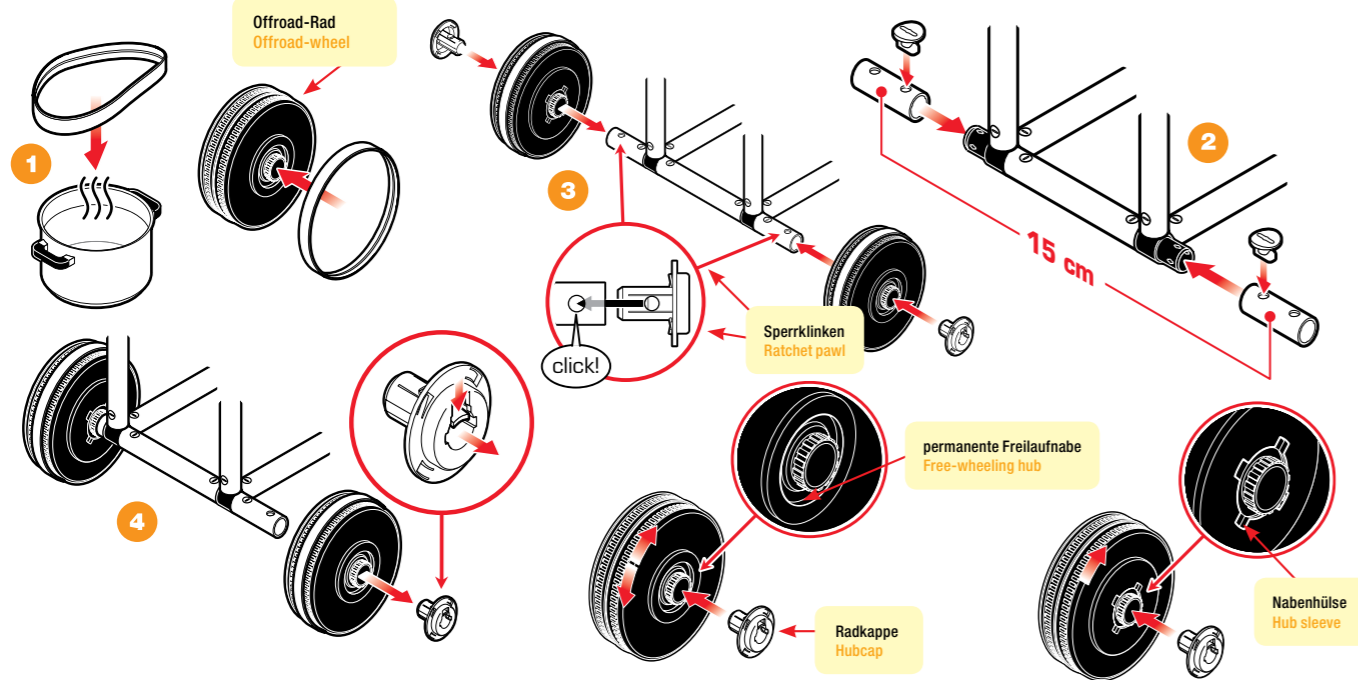
### 1.11 Offroad-Rad Offroad-wheel

DE

**ACHTUNG:** Das Rad mit der permanenten Freilaufnabe nach außen einbauen, damit sich das Offroad-Rad in beide Richtungen drehen kann und sich die Sperrklinken der Radkappe nicht in den Nabenhülsen verhaken.

EN

**ATTENTION:** In order to be able to rotate the offroad-wheel in both directions and the catches of the wheel-cap do not get caught in the hub sleeves, ensure that they are correctly installed with the permanent freewheel hub looking outwards.



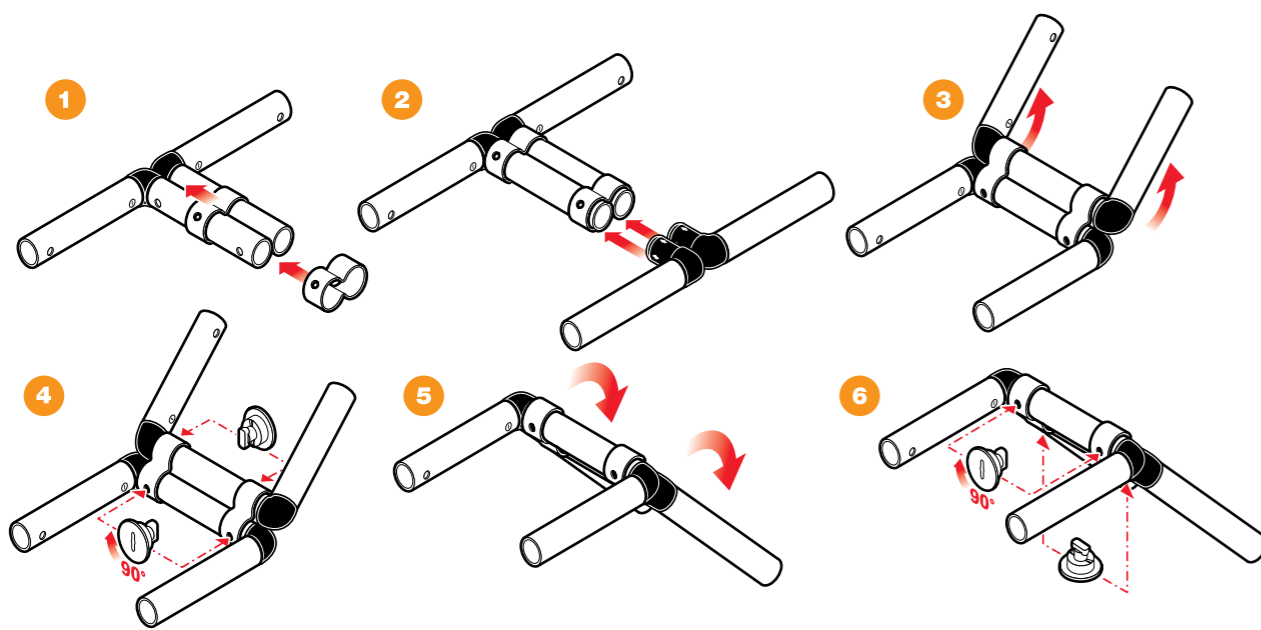
### 1.12 Doppelrohrverbinder Double tube connector

DE

**Doppelrohrverbinder starr eingebaut:** Die Doppelrohrverbinder werden wie dargestellt verbaut und entsprechend Abb. 4 bzw. 6 mit der QUADRO Plattenschraube verschraubt. Für den Spielbetrieb müssen die Doppelrohrverbinder **IMMER** durch Verschrauben fixiert sein!

EN

**Double tube connector assembled inflexible:** The Double tube connector is screwed according to illustration 1-4, 1-2 or 5-6. The double tube connector **MUST BE ALWAYS** fixed with panel screws when the model is used from children!



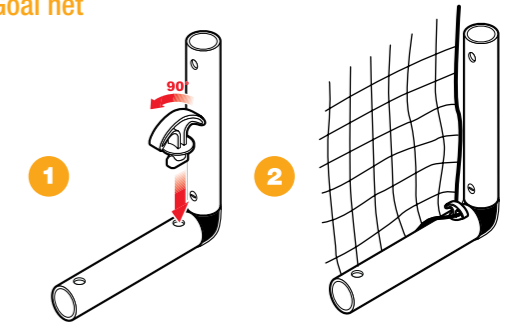
### 1.13 Tornetz Goal net

DE

Das Tornetz über die QUADRO Flügelschraube (Art. 00663) stülpen und so mit dem Tor fixieren.

EN

In order to connect the goal net to the goal, you need to put it over the wing screw (Art. 00663).



### 1.14 Pool Pool

DE

**Hinweis:** Das Aluminiumprofil ist in der Mitte der 3-armigen Flächenkupplung (Art. 00131) zu positionieren. Hierzu erst die 75-cm-Rohre (Art. 00572 - 00575) in die Poolfolie (Art. 10022 groß, Art. 10012 klein, Art. 10032 XXL) stecken und dann die 3-armige Flächenkupplung mit den 75-cm-Rohren verbinden. Nun das Aluminiumprofil so weit durch den Kupplungszapfen schieben, bis nur noch 5 cm des Aluminiumprofils zu sehen sind. Bevor der Zapfen komplett im Rohr verschwindet, das Aluminiumprofil in die mittlere Position schieben, dann die Bauteile verschrauben. Das Wasserablassventil ist in die Poolfolie integriert (gilt für Pool S, L, XXL).

Pool S:

- Maße: 125 x 85 x 25 cm (außen), 122,5 x 82,5 x 25 cm (innen, Poolfolie)  
- Maximale Wasserhöhe: 15 cm

Pool L:

- Maße: 245 x 125 x 45 cm (außen), 162,5 x 122,5 x 45 cm (innen, Poolfolie)  
- Maximale Wasserhöhe: 35 cm

Pool XXL:

- Maße: 325 x 205 x 45 cm (außen), 242,5 x 122,5 x 45 cm (innen, Poolfolie)  
- Maximale Wasserhöhe: 35 cm

EN

Pool S:

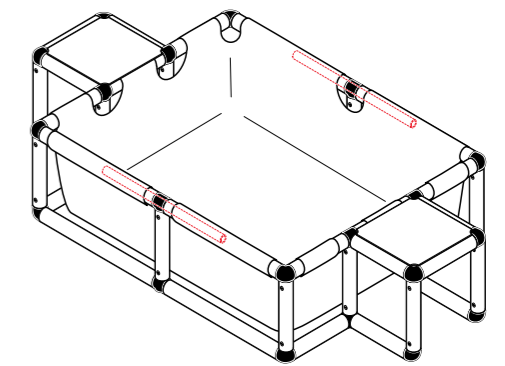
- Dimensions: 125 x 85 x 25cm (outside), 122,5 x 82,5 x 25cm (inside, pool liner)  
- Maximum water depth: 15cm

Pool L:

- Dimensions: 245 x 125 x 45cm (outside), 162,5 x 122,5 x 45cm (inside, pool liner)  
- Maximum water depth: 35cm

Pool XXL:

- Dimensions: 325 x 205 x 45cm (outside), 242,5 x 122,5 x 45cm (inside, pool liner)  
- Maximum water depth: 35cm



EN

**Advice:** The aluminium profile has to be positioned in the middle part of the T-connector (Art. 00131). Therefore, put the 75 cm tubes (Art. 00572 - 00575) at first into the pool liner (Art. 10022 large, Art. 10012 small, Art. 10032 XXL) and then connect the T-connector with the 75 cm tube. Now push the aluminium profile through the connector until only 5 cm of the aluminium profile remain visible. Before you push the connector completely into the tube, you have to adjust the aluminium profile to the middle position and then fix all parts. The water drain valve is integrated into the pool liner (valid for Pool S, L, XXL)

DE

**Sicherheitshinweise zum Pool S, L, XXL auf Seite 12.**

EN

**Please read safety instructions referring Pool S, L, XXL on page 19.**

### 1.15 Poolabdeckung Poolcover

DE

Die Poolabdeckung wird an zehn Stellen durch das Stülpen der Gummis über die Plattenschrauben (Art. 00620) gespannt.

**Achtung:** Nach dem Bespannen niemals auf die Poolabdeckung setzen, da diese einreißen kann.

EN

The Poolcover is fixed with 5 panel screws Art. 00620 per pool half.

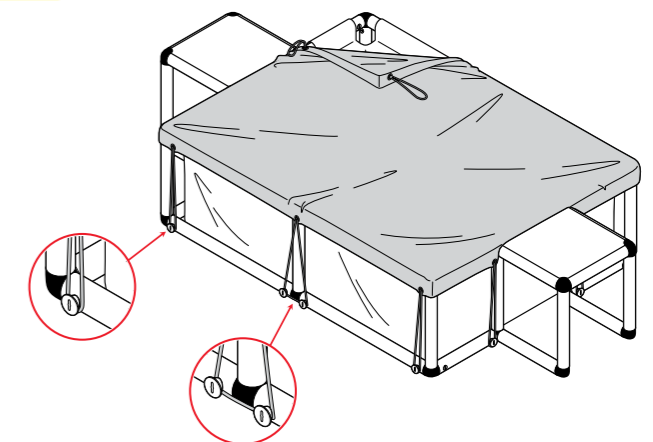
**Caution:** In order to prevent any damage on the Poolcover never try to sit on it.

DE

**Hinweis:** Mittig werden zwei Plattenschrauben Art. 00620 benötigt.

EN

**Advice:** You need two panel screws Art. 00620 in the middle of the pool.



## 1.16 Aluminiumprofil + Aluminiumprofil-Verbinder Aluminium profile + aluminium profile connector

DE

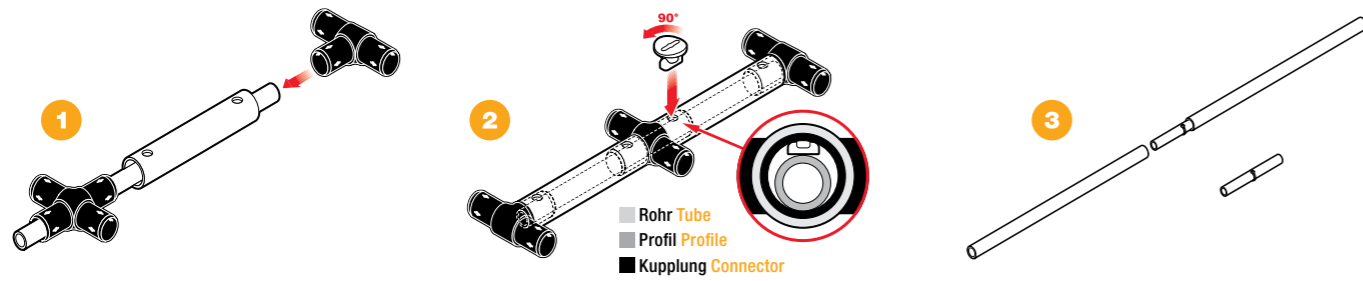
**Hinweis:** Das Aluminiumprofil vor dem Verschrauben in die gewünschte Position bringen, da die Position anschließend nicht mehr geändert werden kann. Das Aluminiumprofil (Art. 40276) wird durch Verschrauben fixiert.

**Hinweis:** Mit den QUADRO Aluminiumprofil-Verbindern (Art. 40274) kann das Aluminiumprofil beliebig oft verlängert werden (Abb. 3). Den Kabelbinder in der Mitte des Alu-Profil-Verbinders richtig fixieren, um das Verrutschen des Alu-Profil-Verbinders zu verhindern.

EN

**Advice:** Put the aluminium profile into the correct position before you tighten it, since it cannot be changed anymore after you screw it tight. By putting in the screws, the aluminium profile (Art. 40276) will be tightened.

**Advice:** With the QUADRO aluminium profile connector (Art. 40274) you are able to extend the aluminium profile as many times as you like (illustration 3). Please note that in the middle of the Alu profile connector a Cable strap is fixed properly in order to prevent the slipping of the Alu profile connector.



## 1.17 Spielsack Play bag

DE

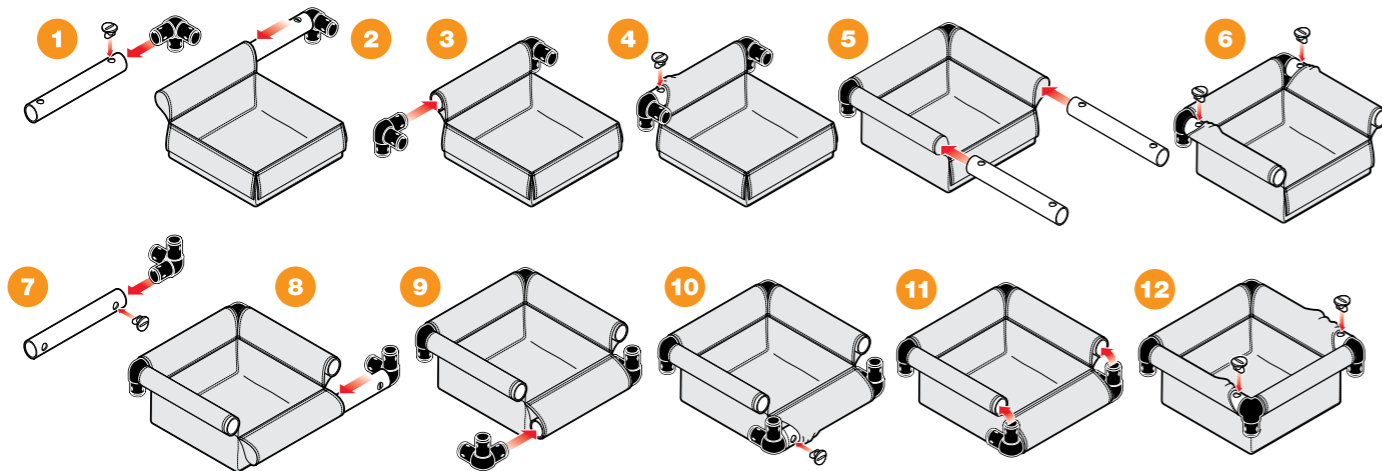
**Hinweis:** Die Aufbauschritte 1-12 wie abgebildet befolgen. Beim Einsetzen der Schrauben das Textil vorsichtig zurückziehen, um ein Reißen der Nähte zu verhindern.

**Schritt 5:** Das Textil vor dem Einsetzen der Rohre über die Zapfen der Kupplung ziehen. Die Rohre werden beim Einschieben von dem Textil über die Zapfen geführt.

EN

**Advice:** Please follow the assembly steps 1-12 as shown. Before inserting the screws, make always sure to withdraw the textile carefully in order to prevent any damage from the seam.

**Step 5:** Before inserting the textile into the tube please pull it over the connector. The tubes will now be guided from the textile into the connectors.



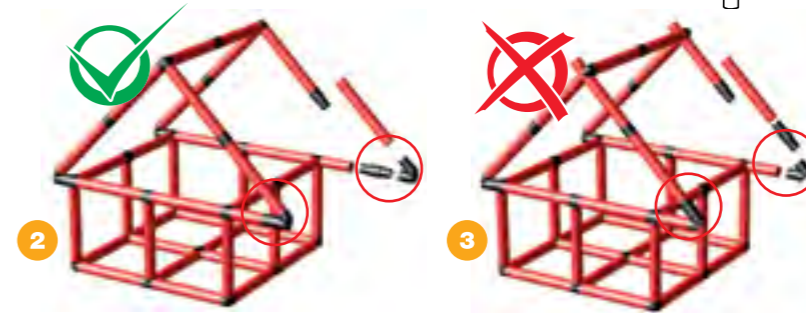
## 1.18 Dachtextil Roof textile

DE

**Achtung:** Niemals auf das Dachtextil setzen oder stellen. Nicht an die Dachstangen dranhängen! Verletzungsgefahr!

EN

**Caution:** Never try to stay or sit on the roof textile! It is not allowed to cling to the roof tubes! There is danger of injury!



## 1.19 Rundtextil Round textile

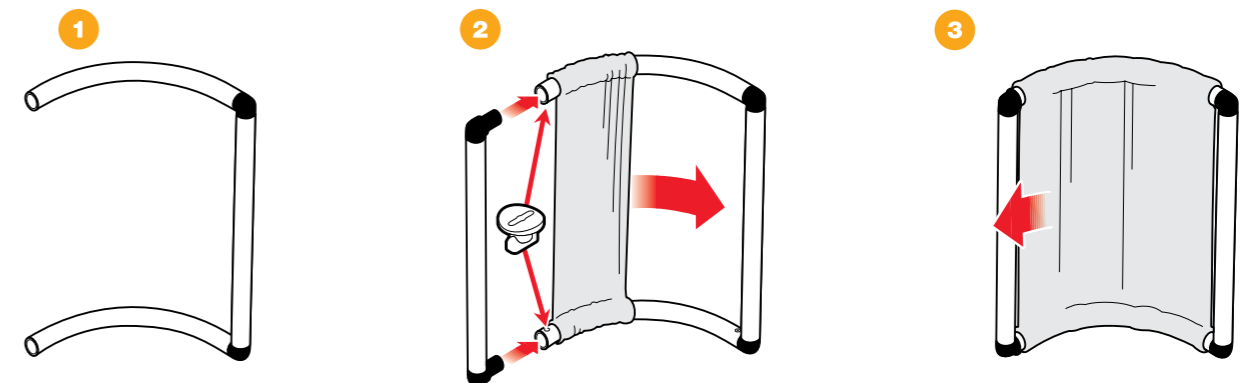
DE

**Hinweis:** Das Rundtextil während der Montage nicht zu sehr spannen. **Achtung:** Niemals auf das Rundtextil setzen oder stellen! Verletzungsgefahr!

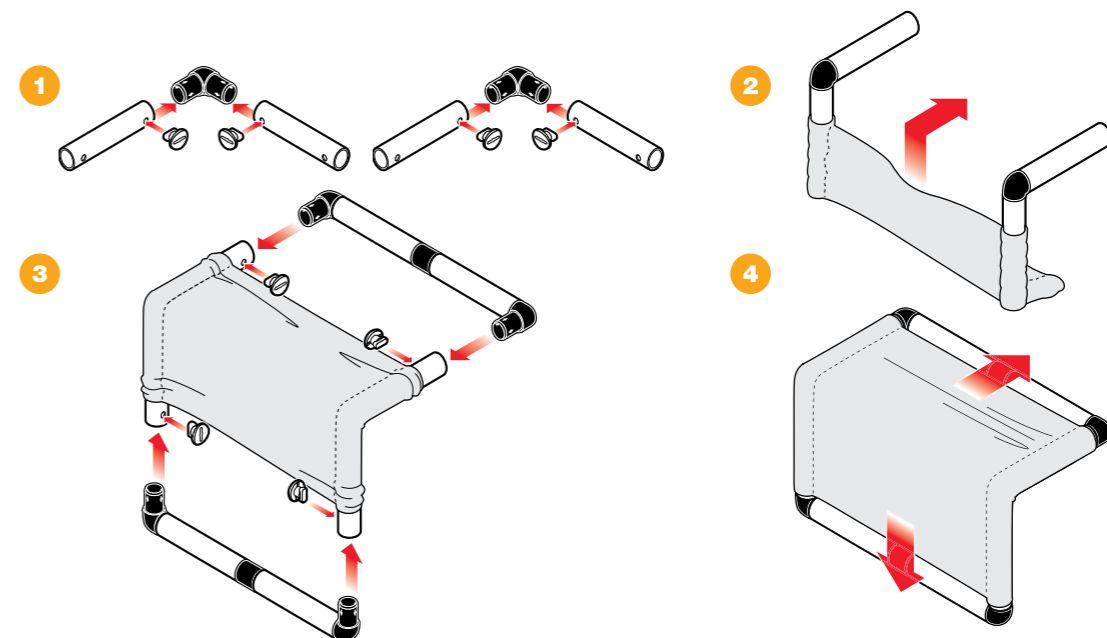
EN

**Advice:** While assembling the round textile, it should not be stretched too much. **Caution:** Never try to stay or sit on the round textile! There is danger of injury!

### Rundtextil mit Bogenrohren Round textile with curved tubes



### Rundtextil mit 35-cm-Rohren Round textile with 35 cm tubes



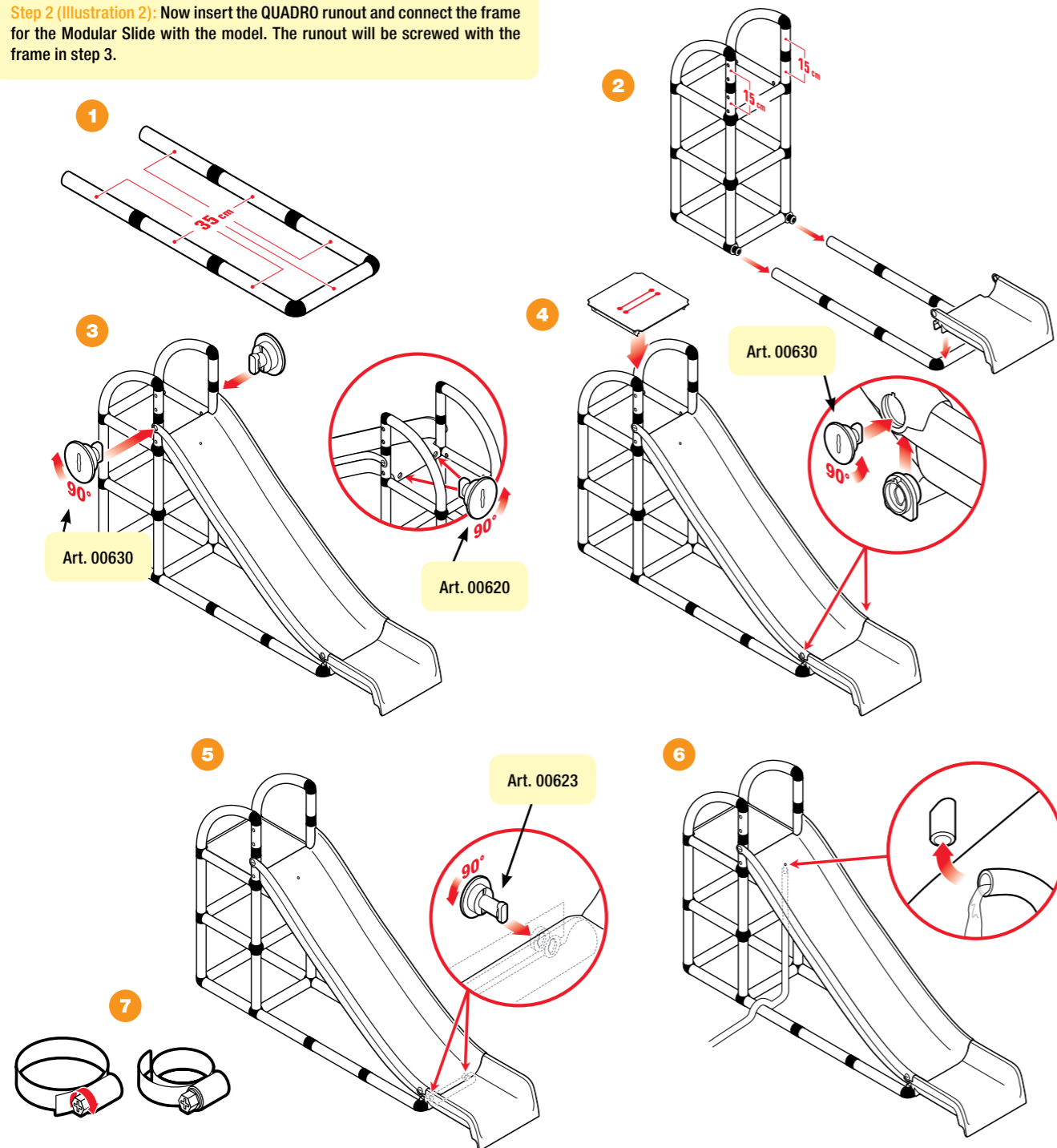
## 1.20 Montage der Modularrutsche Assembling of the Modular Slide

DE

- Schritt 1 (Abb. 1):** Rahmen für die Modularrutsche bauen.  
**Schritt 2 (Abb. 2):** Auslauf einsetzen und Rahmen mit Modell verbinden.  
**Schritt 3 (Abb. 3):** QUADRO Modularrutsche einsetzen, mit dem Rahmen und dem Modell mithilfe der Plattenschraube und der Rutschenschraube fixieren.  
**Schritt 4 (Abb. 4+5):** QUADRO Platte sowie Modularrutsche und Auslauf verschrauben. Auslauf mit Rutschenschrauben, Rutschenverbinder-Gegenstücken sowie den konischen Rutschenschrauben verschrauben.  
**Hinweis (Abb. 6):** Die QUADRO Modularrutsche bietet die Möglichkeit, einen Gartenschlauch anzuschließen. Diesen über den Zapfen auf der Rückseite der Rutsche stützen. Am besten geeignet in Verbindung mit dem QUADRO Pool (Art. 11670 oder 11680). Modellvorschläge siehe QUADRO Modelldatenbank ([www.quadromdb.com](http://www.quadromdb.com)).  
**Tipp (Abb. 7):** Falls der Schlauch nicht fest genug sitzt, diesen mit einer Schlauchschelle (erhältlich u. a. im Baumarkt) am Zapfen fixieren.

EN

- Step 1 (Illustration 1):** First of all assemble the frame for the QUADRO Modular Slide.  
**Step 2 (Illustration 2):** Now insert the QUADRO runout and connect the frame for the Modular Slide with the model. The runout will be screwed with the frame in step 3.



EN

- Step 3 (Illustration 3):** After the QUADRO Modularslide is implemented into the frame according to the illustration it is needed to screw it with the panel screw (Art. 00620) and slide screw conical (Art. 00630).  
**Step 4 (Illustration 4+5):** Connect the QUADRO panel in the correct position according to the illustration and implement the Modular Slide. Use the slide screw (Art. 00623) and the counterpiece (Art. 00625) as well as the slide screw conical (Art. 00630) in order to screw the Modular Slide with the runout.  
**Advice (Illustration 6):** The Modular Slide gives you the opportunity to connect a hose pipe. Pull the hose pipe over the connector on the backside of the slide. This opportunity is recommended when the Modular Slide is combined with the QUADRO Pool (Art. 11670 or 11680). Model proposals are shown in the Model Database ([quadromdb.com](http://quadromdb.com))  
**Tip (Illustration 7):** It can happen that the hose cannot be attached tight enough to the connector. In this case, use a hose clamp to additionally fix it (Supplied amongst others in do-it-yourself stores).

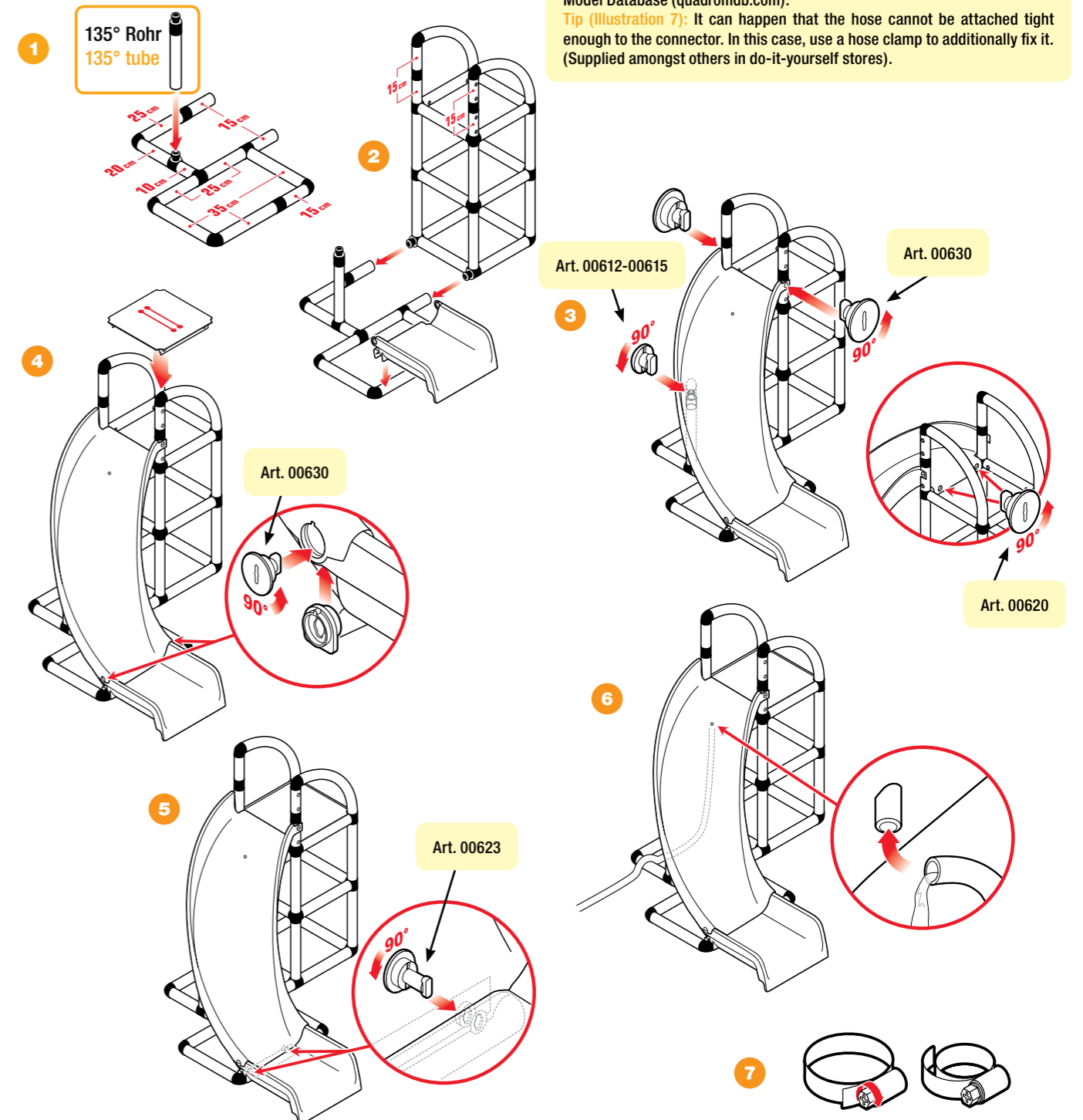
## 1.21 Montage der Bogenrutsche Assembling of the Curved Slide

DE

- Schritt 1 (Abb. 1):** Rahmen für die Bogenrutsche bauen, hierbei die richtigen Rohrlängen beachten. 135°-Spezialrohr mit der dritten Schrauböffnung einsetzen.  
**Schritt 2 (Abb. 2):** Auslauf einsetzen und Rahmen der Bogenrutsche mit Modell verbinden. Für den Auslauf erst mit dem Einsetzen der Bogenrutsche verschrauben.  
**Schritt 3 (Abb. 3):** QUADRO Bogenrutsche einsetzen und mit dem Rahmen und dem Modell verschrauben. Plattenschraube sowie konische Rutschenschraube verwenden.  
**Schritt 4 (Abb. 4+5):** QUADRO Platte sowie Bogenrutsche mit Auslauf verschrauben. Für den Auslauf die Rutschenschrauben, die Rutschenverbinder-Gegenstücke sowie die konischen Rutschenschrauben verwenden.  
**Hinweis (Abb. 6):** Die QUADRO Bogenrutsche bietet die Möglichkeit, einen Gartenschlauch anzuschließen. Diesen über den Zapfen auf der Rückseite der Rutsche stützen. Am besten geeignet in Verbindung mit dem QUADRO Pool (Art. 11670 oder 11680). Modellvorschläge siehe QUADRO Modelldatenbank ([www.quadromdb.com](http://www.quadromdb.com)).  
**Tipp (Abb. 7):** Falls der Schlauch nicht fest genug sitzt, diesen mit einer Schlauchschelle (erhältlich u. a. im Baumarkt) am Zapfen fixieren.

EN

- Step 1 (Illustration 1):** First of all assemble the frame for the QUADRO Curved Slide and consider the correct length of the tubes. Assemble the special tube with the third screw hole (Art. 40532-40535) in a 135° angle, according to the illustration.  
**Step 2 (Illustration 2):** Now insert the QUADRO runout and connect the frame for the Curved Slide with the model. The runout will be screwed with the frame in step 3.  
**Step 3 (Illustration 3):** After the QUADRO Curvedslide is implemented into the frame according to the illustration it is needed to screw it with the panel screw (Art. 00620) and slide screw conical (Art. 00630).  
**Step 4 (Illustration 4+5):** Connect the QUADRO panel in the correct position according to the illustration and implement the Curved Slide. Use the slide screw (Art. 00623) and the counterpiece (Art. 00625) as well as the slide screw conical (Art. 00630) in order to screw the Curved Slide with the runout.  
**Advice (Illustration 6):** The Curved Slide gives you the opportunity to connect a hose pipe. Pull the hose pipe over the connector on the backside of the slide. This opportunity is recommended when the Curved Slide is combined with the QUADRO Pool (Art. 11670 or 11680). Model proposals are shown in the Model Database ([quadromdb.com](http://quadromdb.com)).  
**Tip (Illustration 7):** It can happen that the hose cannot be attached tight enough to the connector. In this case, use a hose clamp to additionally fix it. (Supplied amongst others in do-it-yourself stores).



## 1.22 Montage der Integralrutsche **Assembling of the Integrated Slide**

DE

**Schritt 1 (Abb. 1):** QUADRO Platte mit den QUADRO Plattenschrauben verschrauben. QUADRO Integralrutsche über die beiden offenen 35-cm-Rohre schieben.

**Schritt 2 (Abb. 2):** Offene Rohrenden schließen.

**Schritt 3 (Abb. 3):** Um die QUADRO Integralrutsche im Bereich des Auslaufs mit einem QUADRO Rohr zu verbinden (bspw. notwendig bei Kombination mit Pool XXL, Art. 11680), die Rutsche entsprechend der Abbildung am unteren Ende durch Drücken in das Rohr einrasten lassen.

**Hinweis (Abb. 4):** Die QUADRO Rutschen bieten die Möglichkeit, einen Gartenschlauch (ohne Adapter) anzuschließen. Diesen über den Zapfen auf der Rückseite der Rutsche stülpen.

**Tipp (Abb. 5):** Falls der Schlauch nicht fest genug sitzt, diesen mit einer Schlauchschelle (erhältlich u. a. im Baumarkt) am Zapfen fixieren.

EN

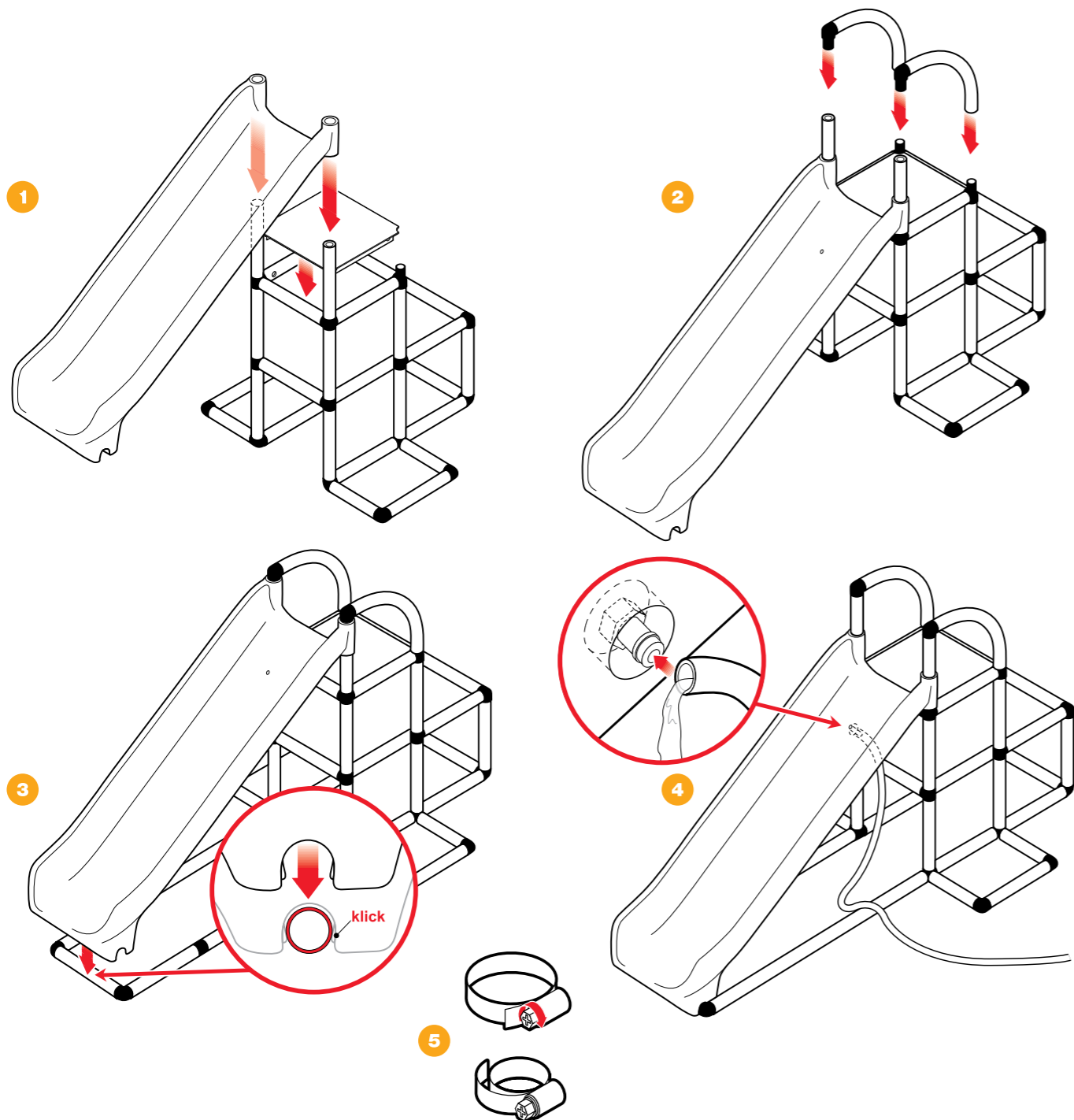
**Step 1 (Illustration 1):** As shown in the illustration, attach the QUADRO panel with the matching screws for panels. Then slide the QUADRO slide over the two open 35 cm tubes.

**Step 2 (Illustration 2):** Finalize the construction of the QUADRO model by closing the open ends of the tubes.

**Step 3 (Illustration 3):** In case you wish to connect the end of the QUADRO slide with another QUADRO tube (for example, required in combination with pool XXL, Art. 11680) push the lower end of the slide and make sure it latches into the tube.

**Advice (Illustration 4):** The QUADRO slides give you the opportunity to connect a hose pipe (without adapter). Pull the hose pipe over the connector on the backside of the slide.

**Tip (Illustration 5):** It can happen that the hose cannot be attached tight enough to the connector. In this case, use a hose clamp to additionally tighten it (supplied in do-it-yourself stores).



## 1.23 Montage der Doppelrutsche (Bogen- u. Modularrutsche) **Assembling of the Double Slide (Curved- & Modular Slide)**

DE

**Abb. 1+2:** Aufbau beider Rahmen

**Abb. 3:** Rahmen miteinander verbinden, senkrechte Rohre einsetzen.

**Abb. 4+5:** Aufbau zweiter Rahmen, 135°-Spezialrohr mit der dritten Schrauböffnung einsetzen. Den Rahmen auf die senkrechten Rohre aufsetzen.

**Abb. 5+6:** Auslauf einsetzen, den Rahmen mit dem Modell verbinden. Den Auslauf nach Einsetzen der Modularrutsche seitlich verschrauben.

**Abb. 7:** Bogenrutsche einsetzen und mithilfe der Plattenschraube, der konischen Rutschenschraube sowie Rutschenverbinder-Gegenstücken verschrauben, zusätzlich mit dem senkrechten 135°-Spezialrohr verschrauben.

**Abb. 8:** QUADRO Platte im oberen Bereich verschrauben, lange Rutschenschrauben fixieren.

**Hinweis (Abb. 8):** Die QUADRO Doppelrutsche bietet die Möglichkeit, einen Gartenschlauch anzuschließen. Diesen über den Zapfen auf der Rückseite der Bogenrutsche stülpen. Dieses Feature lässt sich am besten nutzen, wenn die QUADRO Doppelrutsche mit der QUADRO Rutschenverlängerung (Art. 10035) kombiniert wird. Modellverschlüsse siehe QUADRO Modelldatenbank ([www.quadromdb.com](http://www.quadromdb.com)).

**Hinweis:** Da sich die hier gezeigten Aufbauhinweise von Modell zu Modell leicht unterscheiden können, bitte den Hinweisen in der Aufbauanleitung des Modells folgen.

**Tipp (Abb. 9):** Falls der Schlauch nicht fest genug sitzt, diesen mit einer Schlauchschelle fixieren (erhältlich u.a. im Baumarkt).

EN

**Step 1 (Illustration 1+2):** First of all assemble the frame for the QUADRO Curved- and Modular Slide and consider the correct length of the tubes.

**Step 2 (Illustration 3):** Connect the two frames with each other and implement the horizontal tubes as shown in the illustration.

**Step 3 (Illustration 4+5):** Now assemble the second frame for the Curved Slide and connect it with the vertical tubes. In this step you also implement the Special Tube with the third screw hole (Art. 40532-40535) in a 135° angle, according to the illustration.

**Step 4 (Illustration 5+6):** Now insert the QUADRO runout and connect the frame for the Double Slide with the model. The Runout will be screwed sideways after the Modular Slide is implemented.

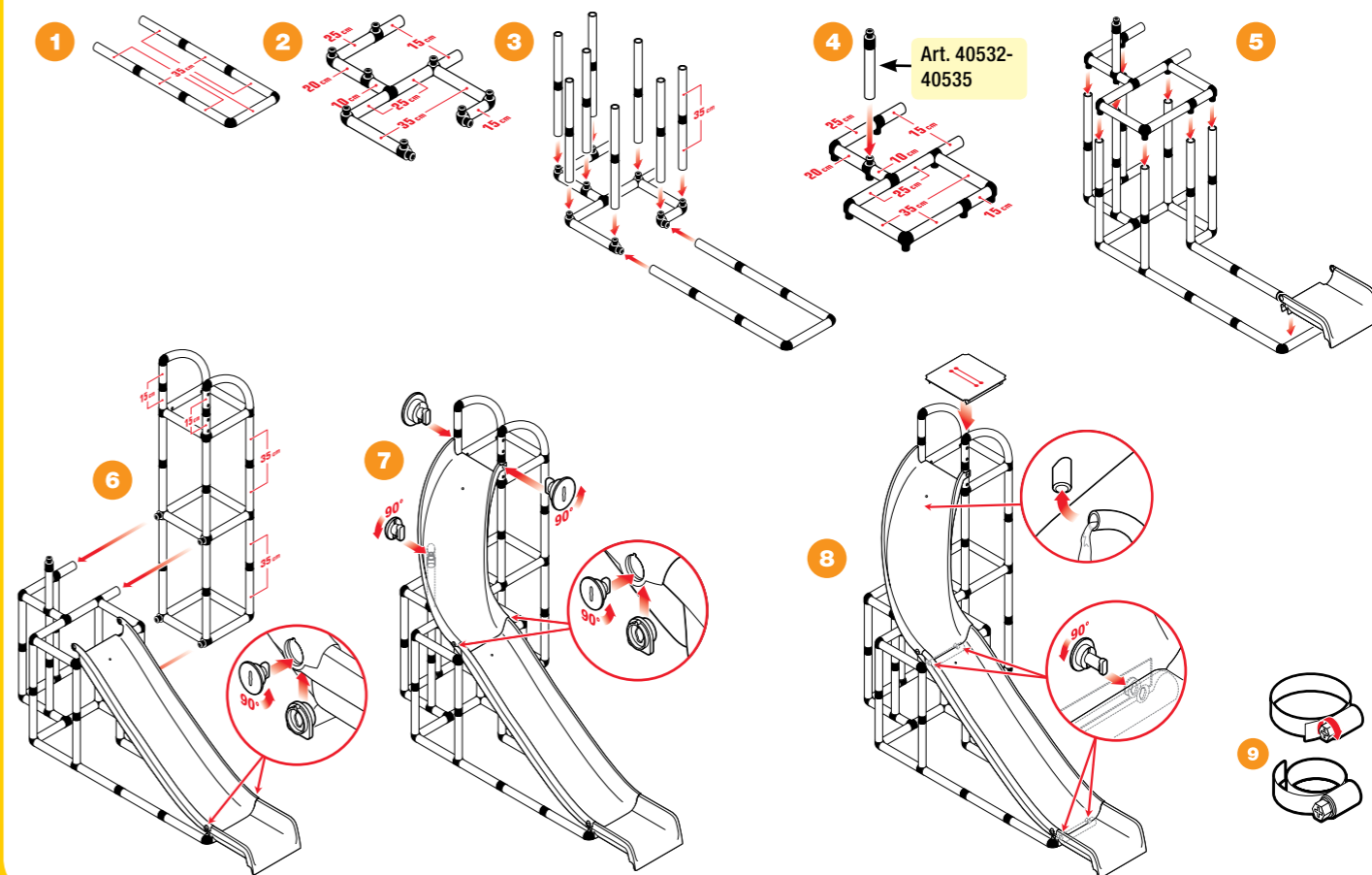
**Step 5 (Illustration 7):** After the QUADRO Curved Slide is implemented into the frame according to the illustration it is needed to screw it with the panel screw (Art. 00620), Slide Screw conical (Art. 00630) and Counterpiece (Art. 00625). In this step you also screw the Curved Slide with the vertical 135° Special Tube.

**Step 6 (Illustration 8):** Now screw the QUADRO panel in the upper part of the model in the correct position according to the illustration. In this last step you also implement the Slide Screw (Art. 00623) in order to permanently connect Run out with Modular- and Modular- with Curved Slide.

**Advice (Illustration 8):** The Double Slide gives you the opportunity to connect a hose pipe. Pull the hose pipe over the connector on the backside of the slide. This opportunity is recommended when the Double Slide is combined with the QUADRO Slide Extension (Art. 10035). Model proposals are shown in the Model Database ([quadromdb.com](http://quadromdb.com)).

**Advice:** The assembly instructions shown here may vary slightly from model to model. In this case please follow the notices in the assembly instruction of the model.

**Tip (Illustration 9):** It can happen that the hose cannot be attached tight enough to the connector. In this case, use a hose clamp to additionally fix it. (Supplied amongst others in do-it-yourself stores).



## 1.24 Montage der Doppelrutsche (2x Modularrutsche) **Assembling of the Double Slide (2x Modular Slide)**

**DE**

**Abb. 1+2:** Aufbau beider Rahmen, Rahmen miteinander verbinden, senkrechte Rohre einsetzen.

**Abb. 3+4:** Dritten Rahmen bauen, auf senkrechte Rohre aufsetzen, Auslauf einsetzen.

**Abb. 5:** Rahmen mit dem Modell verbinden. Den Auslauf nach Einsetzen der Modularrutsche seitlich verschrauben.

**Abb. 6:** Obere Modularrutsche einsetzen und mithilfe der Plattenschraube (Art. 00620), der konischen Rutschenschraube (Art. 00630) sowie Rutschenverbinder-Gegenstücken (Art. 00625) verschrauben.

**Abb. 7:** QUADRO Platte im oberen Bereich verschrauben. Lange Rutschenschraube (Art. 00623) fixieren.

**Hinweis (Abb. 7):** Die QUADRO Rutschen bieten die Möglichkeit, einen Gartenschlauch (ohne Adapter) anzuschließen. Diesen über den Zapfen auf der Rückseite der Rutsche stülpen.

**Hinweis:** Da sich die hier gezeigten Aufbauhinweise von Modell zu Modell leicht unterscheiden können, bitte den Hinweisen in der Aufbauanleitung des Modells folgen.

**Tipp (Abb. 8):** Falls der Schlauch nicht fest genug sitzt, diesen mit einer Schlauchschelle (erhältlich u. a. im Baumarkt) am Zapfen fixieren.

**EN**

**Step 1 (Illustration 1+2):** First of all assemble the frame for the two Modular Slides and consider the correct length of the tubes. It is shown in illustration 2 where the vertical tubes are installed.

**Step 2 (Illustration 3+4):** Now assemble the second frame for the Modular Slide and connect it with the vertical tubes.

**Step 3 (Illustration 5):** Insert the QUADRO Runout and connect the frame for the Double Slide with the model. The Runout will be screwed sideways with the Modular Slide.

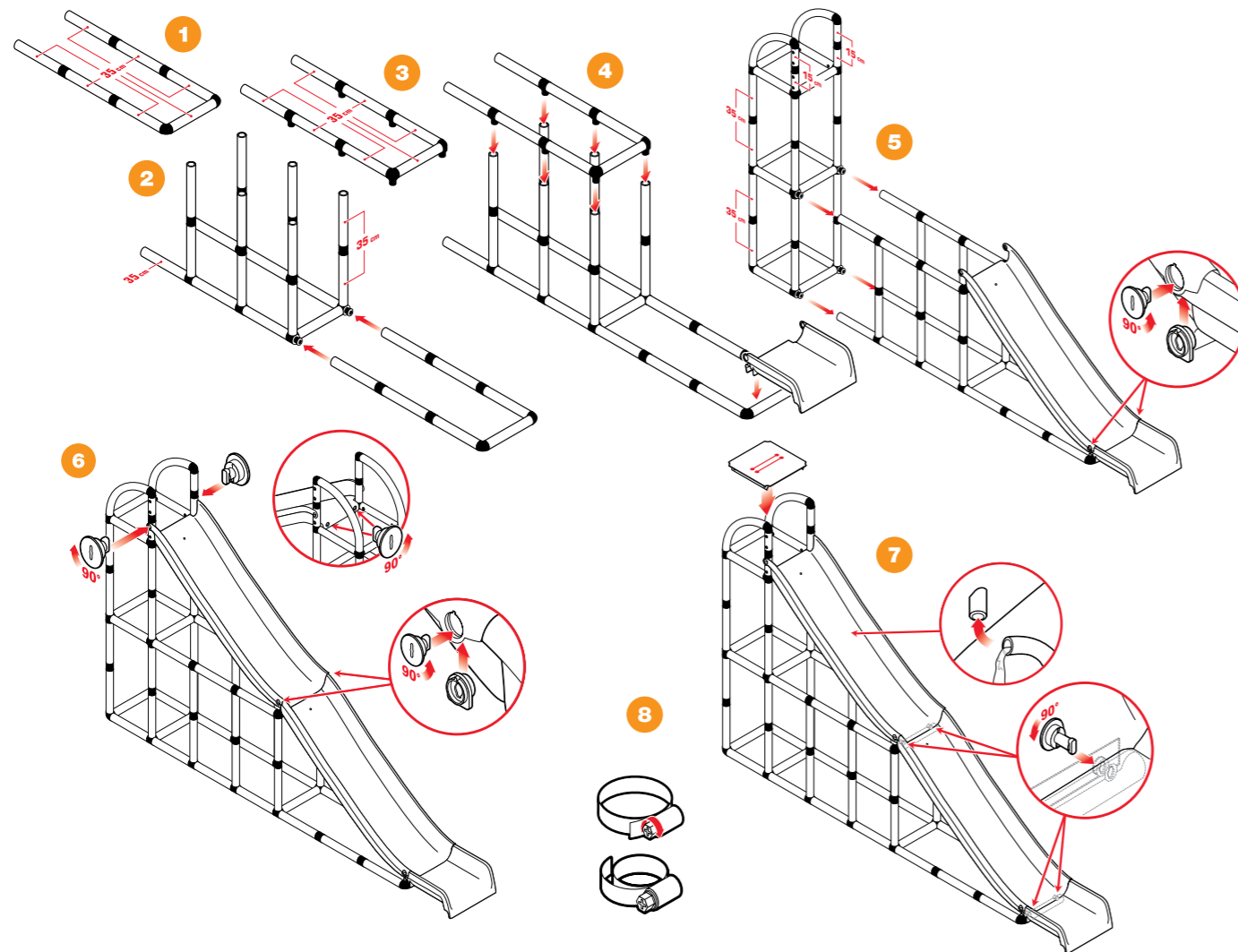
**Step 4 (Illustration 6):** Implement the second Modular Slide according to the illustration and screw it with the Panel Screw (Art. 00620), Slide Screw Conical (Art. 00630) and Counterpiece (Art. 00625).

**Step 5 (Illustration 7):** Now screw the QUADRO panel in the upper part of the model in the correct position according to the illustration. In this last step you also implement the Slide Screw (Art. 00623) in order to permanently connect Runout with Modular- and Modular- with the second Modular Slide.

**Advice (Illustration 7):** The Double Slide gives you the opportunity to connect a hose pipe. Pull the hose pipe over the connector on the backside of the slide. This opportunity is recommended when the Double Slide is combined with the QUADRO Slide Extension (Art. 10035). Model proposals are shown in the Model Database ([quadroworld.com/models](http://quadroworld.com/models), [quadroworld.com/getcreative](http://quadroworld.com/getcreative) and [quadroworld.com/yougen](http://quadroworld.com/yougen)).

**Advice:** The assembly instructions shown here may vary slightly from model to model. In this case please follow the notices in the assembly instruction of the model.

**Tip (Illustration 8):** It can happen that the hose cannot be attached tight enough to the connector. In this case, use a hose clamp to additionally fix it. (Supplied amongst others in do-it-yourself stores).



## 1.25 Integralrutsche + Plexiglasscheibe **Integrated Slide + Plexiglass panel**

**DE**

**Abb. 1:** QUADRO 40 x 40 cm-Spezialplatte mit den Aussparungen (Art. 00342-00345) für die Plexischraube in das Modell einsetzen.

**Abb. 2:** Plexiglasscheibe (für Integralrutsche), (Art. 00369), mit der Aussparung einsetzen.

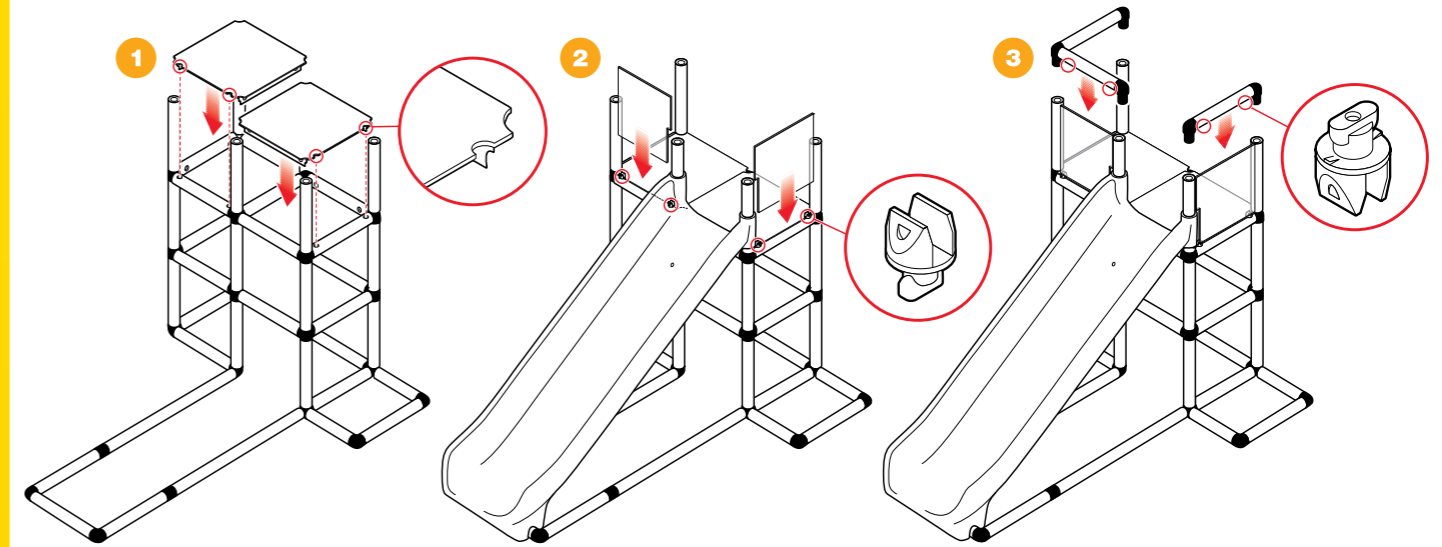
**Abb. 3:** Offene Rohrenden des Modells schließen.

**EN**

**Illustration 1:** Insert the 40 x 40 cm QUADRO panel, which has notches (Art. 00342-00345) for the plexi screw, into the model.

**Illustration 2:** Now insert the plexiglass panel with the notches for the Integrated Slide (Art. 00369).

**Illustration 3:** Close the open ends of the tubes in the model.



## 2. Kopffalle **Entrapment hazard**

**DE**

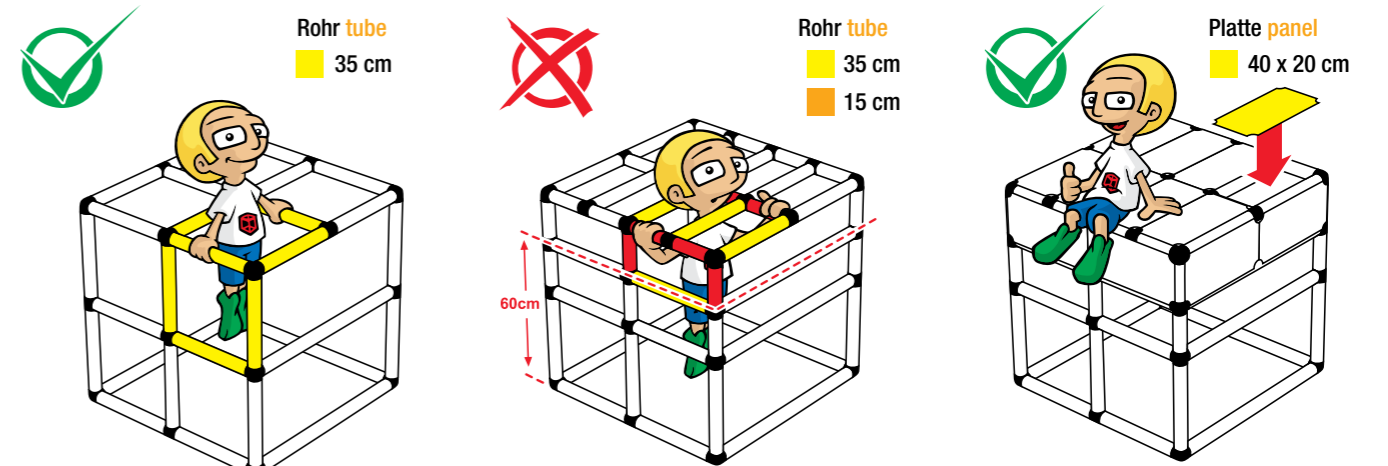
**Achtung! Bitte bei Eigenkonstruktionen beachten:**

Für Konstruktionen vertikal oder horizontal ab 60 cm Höhe gilt: Öffnungen, die ein Innenmaß von 35 x 15 cm aufweisen, müssen durch die QUADRO Halbplatte (Art. 00202 - 05) geschlossen werden, da die Gefahr einer Strangulation besteht.

**EN**

**Caution! For your individual designs:**

For constructions vertically or horizontally from 60 cm heights onwards applies: openings that have inside dimensions of 35 x 15 cm have to be covered by a Halfpanel (Art. 00202 - 05), otherwise the construction turns into an entrapment hazard. Risk of strangulation.



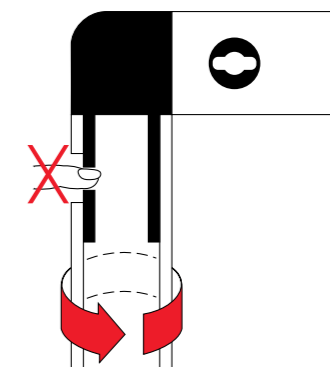
## 3. Fingerfalle **Finger trap**

**DE**

**Achtung:** Nie Finger in offene Schraublöcher stecken, da Quetschgefahr besteht!

**EN**

**Caution:** Never put fingers in open screw holes! Risk of crimpings!





#### 4. Kleinteile/Altershinweis Small parts/Age advisory

DE

**Achtung:** Im zerlegten Zustand nicht für Kinder unter 3 Jahren geeignet, da Kleinteile verschluckt oder eingeatmet werden können. Erstickenungsgefahr!  
**Achtung:** Dieses Produkt enthält Kleinteile. Zusammenbau durch einen Erwachsenen!  
**Achtung:** Kinder niemals ohne Aufsicht eines Erwachsenen spielen lassen.

EN

**Warning:** When dismantled not for children under 3 years since small parts could be swallowed or inhaled. Danger of suffocation!  
**Warning:** This package contains small parts. For adult assembly.  
**Warning:** Never leave the child unattended.

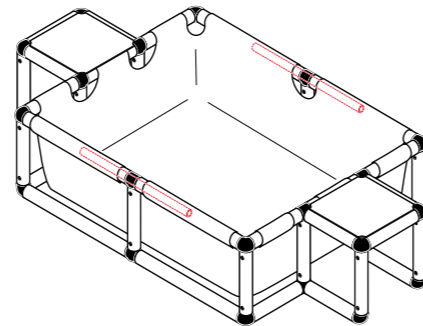


#### 5. Sicherheitshinweise zum Pool S, L, XXL Safety instructions for the Pool S, L, XXL

DE

**Mindestalter:**  
 1 Jahr (Pool S), 3 Jahre (Pool L, Pool XXL)  
**Achtung:** Ausschließlich unter durchgängiger Aufsicht von Erwachsenen benutzen.

**Achtung:** Kinder können bereits in kleinen Wassermengen ertrinken!  
**Achtung:** Der Pool ist zu leeren, wenn er nicht in Gebrauch ist.  
**Achtung:** Der Pool darf nicht auf Beton, Asphalt oder einer anderen harten Oberfläche aufgebaut werden.



EN

**Minimum age:**  
 1 year (Pool S), 3 years (Pool L, Pool XXL)

**Warning:** Only use without any interruption under adult supervision.  
**Warning:** Children can drown in small amounts of water!  
**Warning:** When not in use the pool has to be empty.  
**Warning:** Do not place the pool on concrete, asphalt or other similar hard surfaces.



#### 6. Standfestigkeit Stableness

##### 6.1 Vorschläge für drinnen und draußen Proposals for inside and outside

DE

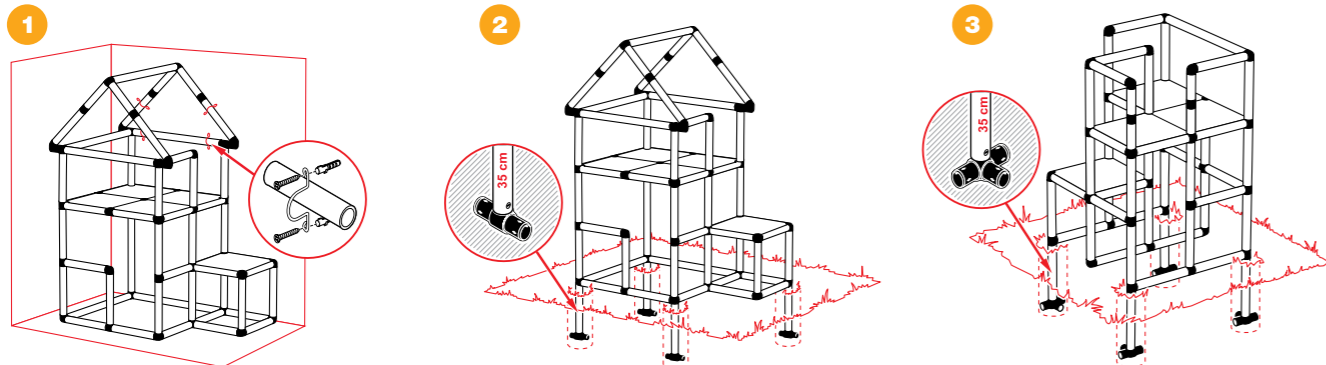
**Innenbereich/fester Untergrund:**  
 Gemäß der aktuellen Sicherheitsnormen, ist es Vorschrift, das QUADRO Modell bei einer Plattformhöhe > 60 cm mit der Wand oder dem Boden dauerhaft zu fixieren (Abb.1).

**Weicher Untergrund und Montage im Freien:**  
 Zusätzliche Installation der QUADRO Bodenverankerung notwendig, bestehend aus 35-cm-Rohren sowie 4-armigen Raum- und 3-armigen Flächenkupplungen. Diese werden an den äußersten Ecken an der Unterseite des Modells befestigt (Abb. 2). Besteht keine Möglichkeit zur Befestigung des Modells mit der 4-armigen Raumkupplung wie in Abb. 2, die Bodenverankerung um 180° drehen und die 3-armige Flächenkupplung wie in Abb. 3 dargestellt nutzen. Die Bodenverankerung, welche mit dem Modell verbunden ist, 35 cm tief in der Erde vergraben.

EN

**Inside / solid ground**  
 According to the current safety norms, it is regulated that in case your QUADRO model reaches a height of over 60 cm, it needs to be permanently attached to the wall or the ground (see illustration 1).

**Soft ground and assembly outside:**  
 The additional assembly of the QUADRO anchoring on the ground consists of 35 cm tubes as well as of 4-way and T connectors. They are attached to the model underneath, if possible to the corners (illustration 2). If there is no possibility to attach the model to the 4 way connector as shown in illustration 2, turn the anchoring (180°) and use the T connector, as shown in illustration 3. The ground anchoring, which is attached to the model, should be tightly stuck in the ground, at least 35 cm deep.



#### 6.2 Kippsicherheit/Gewicht Prevention from tipping over/weight

DE

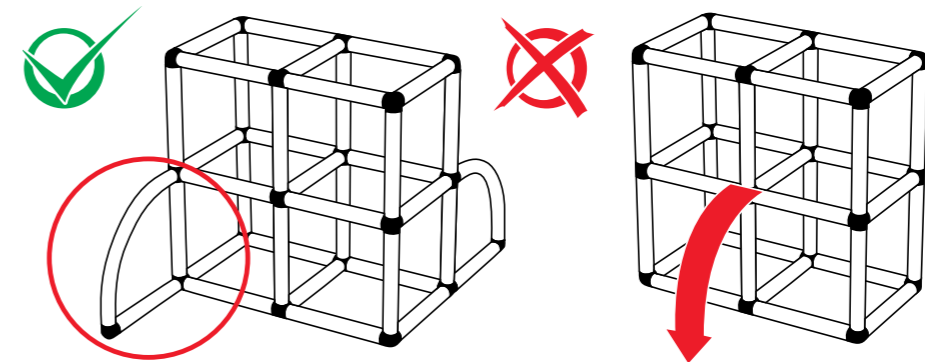
**Achtung:** Eigenkonstruktionen auf Kippsicherheit überprüfen. Das Modell muss genügend Stabilität aufweisen.  
**Hinweis:** QUADRO Modelle nur auf ebenen Flächen aufstellen.

**Achtung:** QUADRO Modelle sind bis zu 100 kg belastbar.

EN

**Caution:** Test your own constructions to make sure that they are safe from tipping over. Make sure that your models have enough stability.  
**Advice:** Please mount QUADRO models only on flat grounds.

**Advice:** QUADRO models are approved for 100kg.



#### 7. Fallhöhe Height for free falls

DE

**Achtung:**  
 Die zulässige freie Fallhöhe ist abhängig von den Dämpfungseigenschaften des Bodens. Zulässig sind bis 60 cm: alle Böden; bis 100 cm: Oberböden, wassergebundene Decken; bis 150 cm: Rasen; bis 250 cm: nur Böden mit erheblich besseren Dämpfungseigenschaften wie Holzschnitzel (Korngröße 5–30 mm, Mindestschichtdicke 20 cm), Rindenmulch (Korngröße 20–80 mm, Mindestschichtdicke 30 cm), Sand ohne tonige Anteile (Korngröße 0,2–2 mm, Mindestschichtdicke 20 cm), Kies (Korngröße 2–8 mm, Mindestschichtdicke 20 cm), synthetische Fallschutzbeläge/Matten nach HIC-Prüfung). Fallhöhen über 2,50 m sind generell unzulässig.

**Max. Vertikalabstand (von Etage zu Etage):**  
 Bei besteigbaren Geräten darf der Etagenabstand im Fallbereich max. 40 cm betragen.

DE

**Achtung: A = 200 cm**  
 Für einen sicheren Spielraum dürfen sich keine hinderlichen Gegenstände im Umkreis von 200 cm um das Modell herum befinden. Andernfalls besteht Verletzungsgefahr.

EN

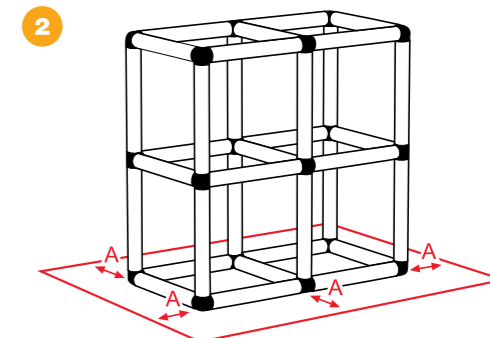
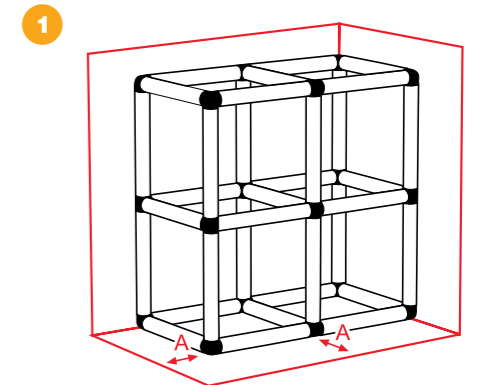
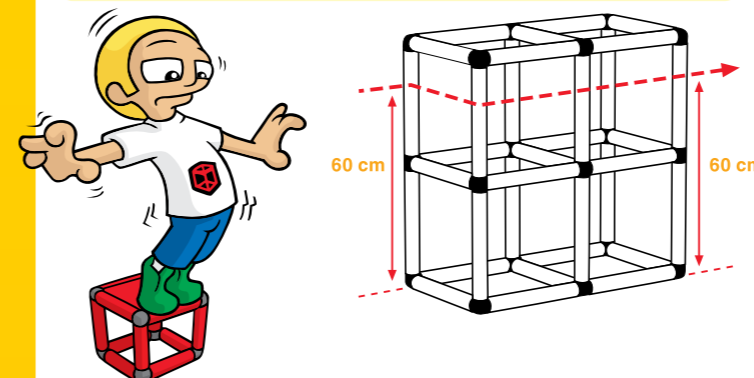
**Caution: A = 200 cm**  
 Make sure to create a safe play environment. The model should not be surrounded by obstructive objects within a distance of 200 cm to avoid the risk of injury.

EN

**Caution:**  
 The safety heights for free falls depends on the landing surface. Recommended heights are:

0 cm - 60 cm: all surfaces  
 0 cm - 100 cm: topsoil, waterbound covers  
 0 cm - 150 cm: porous surfaces such as grass  
 0 cm - 250 cm: only surfaces that considerably soften a fall (such as wood chips (grain size 5-30 mm, min. depth 30 cm), double shredded bark mulch (grain size 20-80 mm, min. depth 30 cm), sand (grain size 0,2-2 mm, min depth 20 cm), gravel (grain size 2-8 mm, min. depth 30 cm), rubber mats according to HIC-Testing). Falls from 2,50 m or more are generally unsafe on any surface.

**Maximum vertical distance (between levels):**  
 On structures that are being climbed on, the different levels should not be apart more than 40 cm.



## 9. Wartung / Nutzungshinweise Maintenance / Instructions for use

### 9.1 Modelle Models

DE

#### Nutzung im Sommer

**Achtung:** Modell nie Temperaturen über 40° C aussetzen und immer so aufstellen, dass es im Schatten steht oder, wenn nicht anders möglich, die Sonne keine großen Flächen anstrahlen kann. Bei hohen Außentemperaturen das Modell überprüfen auf Stellen, die unter ungünstigen Umständen zu heiß geworden sind und instabil sein könnten. Kinder generell nur bei geeigneten Temperatur- und Wetterbedingungen mit QUADRO spielen lassen.

#### Nutzung im Winter

QUADRO Spielgeräte sind auch für den Einsatz im Winter konzipiert. Mit dem Special Kit (Art. 10743) ist der Bau von Schlitten möglich. Vor dem Spielbetrieb das Modell auf vereiste Flächen an Rohren, Kupplungen und vor allem Platten prüfen. Nicht bei Temperaturen unter -10° C nutzen.

#### Nutzung im Wasser

Rohre, Kupplungen, Platten, Rutschen und Schrauben von QUADRO sind uneingeschränkt für den Einsatz in Chlor- oder Salzwasser geeignet. (Chlor-/Salzgehalt gemäß DIN-Norm 19643 für öffentliche oder private Schwimmbäder).

#### Achtung!

Trotz der vielseitigen Anwendungsmöglichkeiten im Außenbereich sowie der hohen Qualität wird bei Nichtgebrauch der Spielgeräte empfohlen, diese vor Kälte und UV-Strahlung geschützt im Innenbereich aufzubewahren. Kälte und Nässe schädigen QUADRO nicht, jedoch wird UV-Strahlung im Zusammenspiel mit Wasser, Kälte, Wärme sowie Vogelkot, Laub und Schmutz einen negativen Effekt auf die Oberfläche der QUADRO Einzelteile haben.

EN

#### Use in summer

**Caution:** Do not expose QUADRO models to a temperature higher than 104°F (40°C). Always mount the model in a way that it is in the shade or at least that the big surfaces are not under direct solar radiation. Under very high outside temperatures, check the model for spots that under adverse circumstances might have gotten too hot and could now be unstable. Only let your children play with QUADRO when the temperature and weather conditions are conducive for it.

#### Use in winter

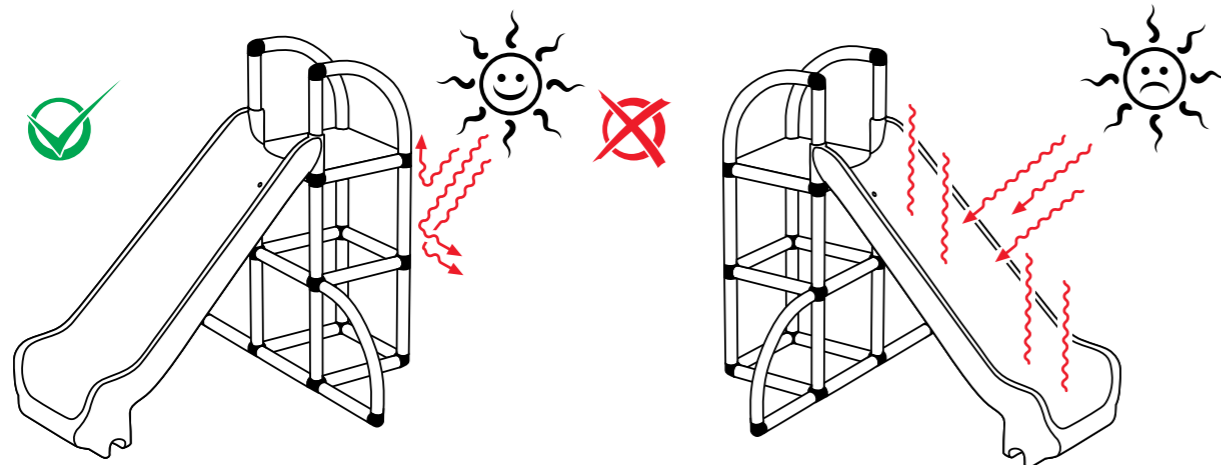
QUADRO Constructions are also designed for winter use. Together with the Special Kit (Art. 10743) you can build for example sledges from QUADRO. Before operating, check the model for icy surfaces on tubes, connectors and especially panels. Do not use QUADRO at temperatures below 14 °F (-10 °C).

#### Use in Water

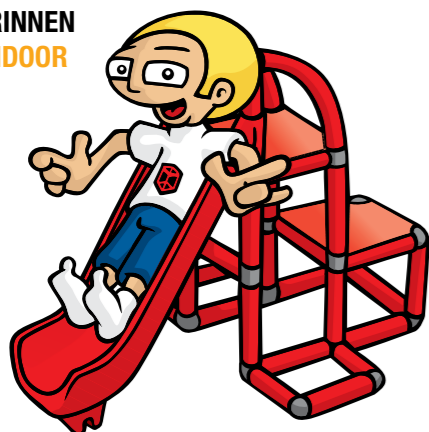
Tubes, connectors, panels, slides and screws from QUADRO are unrestrictedly suitable for use in chlorine or salt water. (Chlorine / salt content according to DIN-Standard 19643 for public or private swimming pools).

#### Attention!

In spite of the multifunctional application possibilities in the outdoor area and the high quality, it is recommended, when not used, to place the constructions in the indoor area (nursery) protected from UV radiation and hard weather conditions. The cold and wet do not damage QUADRO, but UV radiation in combination with water, coldness, heat as well as bird droppings, greenery and dirt will have a negative effect on the surface of the QUADRO parts.



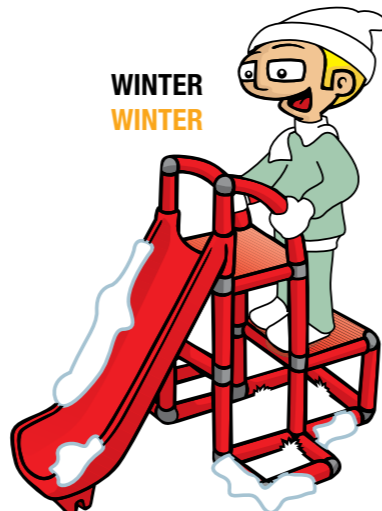
DRINKEN  
INDOOR



SOMMER  
SUMMER



WINTER  
WINTER



## 9.2 Offene Schraubverbindungen und defekte Teile Open screw connections and faulty parts

DE

**Achtung:** QUADRO Modell regelmäßig warten. Prüfen auf defekte Teile und ob Schraubverbindungen neu geschlossen werden müssen. Das Modell nicht verwenden, wenn nicht alle Bauteile miteinander verschraubt sind. Defekte Teile müssen vor Spielbetrieb ausgetauscht werden.  
**Hinweis:** Nur Originalteile mit dem QUADRO Logo verwenden. Andernfalls besteht Kipp- oder Sturzgefahr und die Garantie geht verloren.

EN

**Caution:** You should regularly service your QUADRO model. Check for faulty parts or whether screw connections need to be tightened. Do not play with the model as long as the different parts are not properly connected to each other. Faulty parts need to be exchanged before playing with the model.  
**Advice:** Only use original parts with QUADRO Logo. During omission kipping over or fall danger exists.

## 9.3 Lagerung Storage

DE

**Achtung:** Lagerung des QUADRO Modells im wiederverschließbaren Baukastenkarton. Sicherstellen, dass Kleinteile, wie Schrauben, miniQUADRO usw. unzugänglich für Kinder unter 3 Jahren aufbewahrt werden.  
**Tipp:** QUADRO Tasche (Art. 10240) verwenden, um die Baukastenkartonagen besser transportieren zu können und vor äußeren Einwirkungen zu schützen.

EN

**Caution:** To store your QUADRO model, use the re-sealable box. Make sure to store small parts, such as screws, miniQUADRO etc. out of the reach of children under 3 years.  
**Tip:** For better transportation and to protect it from external influence, use the QUADRO bag (Art. 10240)

## 9.4 Rohr- und Schraubenfarbe Tube and screw colour

DE

**Rohr- und Schraubenfarbe aufgrund der Materialeigenschaften immer übereinstimmend zueinander verbauen** (rotes Rohr mit roter Schraube, blaues Rohr mit blauer Schraube fixieren, usw.). Eine Verteilung von je 1/4 jeder Farbe hinsichtlich der Gesamtteilanzahl wird nicht garantiert.

EN

Due to the material properties, the tube and screw colour must always be identical to each other. For example a red tube need to be fixed with a red screw, a blue tube with a blue screw and so on.

## 9.5 Ausrichtung der Rohre Implementation of the tubes

DE

QUADRO lässt sich generationsübergreifend nutzen. Um eine leichtgängige Montage und Demontage über viele Jahre zu gewährleisten, Verschmutzungen durch Pflanzenreste, Sand, usw. vermeiden, indem die Schrauben (00612-00615) bei waagerechten Rohren nach unten und bei senkrechten Rohren nach innen ausgerichtet werden.

EN

QUADRO can be used across generations. In order to guarantee an easy assembling and disassembling over many years, avoid contamination due to plant-residues, sand, etc. by implementation of the screws (00612 - 00615) downwards with horizontal and inwards with vertical tubes.

## 10. Aufsicht Supervision

DE

**Achtung:** Eltern konstruieren mit den Kindern zusammen. Spielen nur unter Aufsicht. Eltern haften für ihre Kinder. Regelmäßige Kontrolle auf Schäden und fehlende Rohrverschlüsse. Um Unfälle zu vermeiden, ausschließlich Originalteile mit dem QUADRO Logo verwenden. Kinder sollen keine Kleidung tragen, die ein Hängenbleiben am Modell begünstigt. Fahrradhelme sind unzulässig. Nur für den Hausgebrauch. Die Verwendung im öffentlichen Gebrauch geschieht auf eigene Verantwortung, QUADRO übernimmt hierfür keine Haftung. Dies gilt auch für den Fallschutz nach DIN EN 1177.

EN

**Caution:** Parents build together with their children. Children do not build or play without supervision by adults. Parents are liable for their children's actions. Regularly inspect the construction regarding damages and missing screw connections. To avoid injuries caused by lack of quality, only use original parts and tools from QUADRO. They are easy to identify by the QUADRO Logo. Children should not be wearing clothes that enhance the risk of getting stuck in the model. Bike helmets are prohibited. Only for the domestic purposes. In case you do not intent to use the model privately, but publicly, please consider that you are doing it on your own risk and that QUADRO in that case cannot be made liable. The same applies in regards to the protection from falling, according to DIN EN 1177.

## 11. Garantie Warranty

DE

Wir übernehmen 6 Jahre Garantie ab Kaufdatum für Rohre, Kupplungen, Platten, Schrauben und Integralrutsche. Für alle anderen Produkte von QUADRO gelten die gesetzlichen Gewährleistungsbestimmungen ab Kaufdatum. Unser Produkt wurde nach den neuesten Fabrikationsmethoden hergestellt und einer genauen Qualitätskontrolle unterzogen. Wir garantieren für die einwandfreie Beschaffenheit dieses Artikels. Innerhalb der Garantiezeit korrigieren wir kostenlos alle Material- oder Herstellungsfehler. Sollten sich wider Erwarten Mängel herausstellen, nehmen Sie bitte mit uns Kontakt auf. Von der Garantie ausgenommen sind Schäden, die auf unsachgemäßer Behandlung beruhen sowie Verschleißteile und Verbrauchsmaterial. Eine Verteilung zu je 1/4 pro farbigen Teil in den Baukästen hinsichtlich der Gesamtteilanzahl wird nicht garantiert.

EN

We give six years warranty from date of purchase for tubes, connectors, panels, screws and the Integrated Slide. All other QUADRO products have a statutory warranty applicable in the country of purchase. This product was manufactured using the latest production methods and has undergone thorough quality control inspection. We guarantee that the product is in perfect condition. If a problem occurs during the warranty period, please consult us. Our friendly staff will be glad to help you. Damage due to improper use, wear parts and consumables are not covered by the warranty. A definite breakdown of 1/4 per item and color in each kit is not guaranteed.

Wünschen Sie weitere Produktinformationen, möchten Sie Zubehör bestellen oder haben Sie Fragen zu Ihrem Produkt, wenden Sie sich an uns. Bei Rückfragen zu Ihrem Produkt halten Sie bitte die Artikelnummer bereit. Im Zuge von Produktverbesserungen behalten wir uns Veränderungen am Artikel vor.

If you like additional product information, want to order accessories or have any questions regarding your product, please contact us. Please have the article number at hand. In the course of product improvement, we reserve the right to make modifications to the product.



12. Einzelteile QUADRO Components QUADRO

Raumkupplungen Connectors 3D	Flächenkupplungen Connectors 2D	Schrauben Screws
Raumkupplung 6-armig 6 way connector <b>Art. 00061</b>	Flächenkupplung 2-armig (90°) Elbow connector <b>Art. 00121</b>	Rohrschraube Tube screw <b>Art. 00612-00615</b>
Raumkupplung 5-armig 5 way connector <b>Art. 00051</b>	Flächenkupplung 2-armig (180°) 2 way connector <b>Art. 00111</b>	Plattenschraube Panel screw <b>Art. 00620</b>
Raumkupplung 4-armig 4 way connector <b>Art. 00041</b>	Winkelkupplung (45°) Diagonal connector <b>Art. 00911</b>	Schlüssel Key <b>Art. 00675</b>
Raumkupplung 3-armig 3 way connector <b>Art. 00031</b>	Lochzapfenkupplung Hole connector <b>Art. 00841</b>	QUADRO Pro Schlüssel QUADRO Pro Key <b>Art. 00680</b>
Flexikupplung Flexi connector <b>Art. 00071</b>	Lochzapfenkupplung 3-armig 3 way Hole connector <b>Art. 00843</b>	<b>Rohre Tubes</b>
Flexikupplung Bolzen Flexi connector bolt <b>Art. 00081</b>	Lagerkupplung Bearing connector <b>Art. 00821</b>	Rohr (10 cm) Tube (10 cm) <b>Art. 00012-00015</b>
Flexikupplung Scharnier Flexi connector hinge <b>Art. 00091</b>	<b>Platten Panels</b>	Rohr (15 cm) Tube (15 cm) <b>Art. 00512-00515</b>
<b>Flächenkupplungen Connectors 2D</b>	Platte (30 x 30 cm) Panel (30 x 30 cm) <b>Art. 00302-00305</b>	Rohr (20 cm) Tube (20 cm) <b>Art. 00022-00025</b>
Flächenkupplung 4-armig Cross connector <b>Art. 00141</b>	Platte (40 x 20 cm) Panel (40 x 20 cm) <b>Art. 00202-00205</b>	Rohr (25 cm) Tube (25 cm) <b>Art. 00522-00525</b>
Flächenkupplung 3-armig T connector <b>Art. 00131</b>	Platte (40 x 40 cm) Panel (40 x 40 cm) <b>Art. 00402-00405</b>	Rohr (35 cm) Tube (35 cm) <b>Art. 00532-00535</b>
		Rohr (52 cm) Tube (52 cm) <b>Art. 40522-40525</b>
		Rohr (75 cm) Tube (75 cm) <b>Art. 00572-00575</b>
		Bogenrohr Curved tube <b>Art. 10052-10055</b>

12. Einzelteile QUADRO Components QUADRO

Spezialteile (Rohre) Special parts (tubes)	Rutschen Slides	Rutschen Slides
Klammer Clamp <b>Art. 00945</b>	Integralrutsche Integrated Slide <b>Art. 10040</b>	Bogenrutschen Set Curved Slide set <b>Art. 10020</b>
Doppelrohrverbinder Double tube connector <b>Art. 00955</b>	Modullarrutschen Set Modular Slide set <b>Art. 10010</b>	inkl. incl. Art. 10023 Art. 10034 Art. 10024
Rohrkappe Tube cap <b>Art. 00935</b>	Modullarrutsche Modular Slide <b>Art. 10015</b>	Bogenrutsche Curved Slide <b>Art. 10023</b>
Spezialrohr, 3 Löcher (15 cm, 135°) Special tube, 3 holes (15 cm, 135°) <b>Art. 40512-40515</b>	Modullarrutschen Rahmen Modular Slide Frame <b>Art. 10011</b>	inkl. incl. Art. 10013
Spezialrohr, 4 Löcher (15 cm, 180°) Special tube, 4 holes (15 cm, 180°) <b>Art. 41512-41515</b>	Modullarrutschen Rahmen Modular Slide Frame <b>Art. 10011</b>	Bogenrutschen Rahmen Curved Slide Frame <b>Art. 10024</b>
Spezialrohr, 4 Löcher (15 cm, 90°) Special tube, 4 holes (15 cm, 90°) <b>Art. 41612-41615</b>	Auslauf (Modullarrutsche und Bogenrutsche) Runout (Modular Slide and Curved Slide) <b>Art. 10034</b>	inkl. incl. Art. 10025
Spezialrohr, 4 Löcher (35 cm, 180°) Special tube, 4 holes (35 cm, 180°) <b>Art. 41632-41635</b>	Rutschenschraube Slide screw <b>Art. 00623</b>	<b>Rutschenschrauben Slide screws</b>
Spezialrohr, 4 Löcher (35 cm, 90°) Special tube, 4 holes (35 cm, 90°) <b>Art. 41532-41535</b>	Rutschenverlängerung Slide extension <b>Art. 10035</b>	Schraubenset (Modullarrutsche) Screwset (Modular Slide) <b>Art. 10013</b>
Spezialrohr, 3 Löcher (35 cm, 135°) Special tube, 3 holes (35 cm, 135°) <b>Art. 40532-40535</b>	Rutschenverlängerung „Weißer Hai“ Slide extension „white shark“ <b>Art. 10036</b>	Schraubenset (Bogenrutsche) Screwset (Curved Slide) <b>Art. 10025</b>
Spezialbogenrohr, 3 Löcher (135°) Special curved tube, 3 holes (135°) <b>Art. 40052-40055</b>		Rutschenschraube Slide screw <b>Art. 00623</b>
		konische Rutschenschraube (blau) Slide screw conical (blue) <b>Art. 00630</b>
		Rutschenverbinder Gegenstück Counterpiece <b>Art. 00625</b>

12. Einzelteile QUADRO Components QUADRO

Räder Wheels	Pool Pool	Spezialteile (Pool) Special parts (pool)	
Multirad Multi-wheel Art. 00852-00855	Poolfolie XS Pool foil XS Art. 10017 Für Maße/ For Dim.: 85 x 85 x 25 cm	Poolverschluss (A Ø 35 mm) Pool cap (old) Art. 00019	
Radlager für Multirad Bearing for Multi-wheel Art. 00501	Poolfolie S Pool foil S Art. 10012 Für Maße/ For Dim.: 125 x 85 x 25 cm	Poolverschluss (A Ø 48 mm) Pool cap (new) Art. 00020	
Arretierung für Multirad Steering lock for Multi-wheel Art. 00835	Poolfolie L Pool foil L Art. 10022 Für Maße/ For Dim.: 165 x 125 x 45 cm	Alu-Profil Alu profile (75 cm) Art. 40276	
Laufreifen für Multirad und Offroad Rad Tread for Multi-wheel and Offroad-wheel Art. 00895	Poolfolie XXL Pool foil XXL Art. 10032 Für Maße/ For Dim.: 245 x 125 x 45 cm	Alu-Profil-Verbinder Alu profile connector Art. 40274	
Laufrolle Roller Art. 00451	Poolabdeckung XS Pool cover XS Art. 11218	<b>Textilien und Netze</b> Textiles and nets	
Laufrollenset Casters Art. 00008	Poolabdeckung S Pool cover S Art. 10219	Rundtextil Round textile Art. 00363	
Adapter Adapter Art. 00471	Poolabdeckung L Pool cover L Art. 10220	Dachtextil Roof textile Art. 00353	
Offroad Rad Offroad-wheel Art. 00801	Poolabdeckung XXL Pool cover XXL Art. 10221	Dachtextil (Ballcage) Roof textile (ballcage) Art. 00010	
Radkappe für Offroad Rad Hubcap for Offroad-wheel Art. 00815		Dachtextil (Baby Ballcage) Roof textile (baby ballcage) Art. 00011	
		Dachtextil (Ruheraum) Roof textile (relaxation room) Art. 11031	
		Spielsack Play bag Art. 00383	

12. Einzelteile QUADRO Components QUADRO

Textilien und Netze Textiles and nets	Spezialschrauben Special-screws	Spezialteile Special parts
Netz (Ballcage) Net (ballcage) Art. 10233	Flügelschraube Netclip Art. 00663	Plexiglasscheibe Plexiglass panel (40 x 40 cm) Art. 00359
Netz (Baby Ballcage) Net (baby ballcage) Art. 10232	VIP-Schraube VIP screw Art. 25605	Plexiglasscheibe (Integralrutsche) Plexiglass panel (Integrated Slide) Art. 00369
Netz (QUADRO CUBE) Net (QUADRO CUBE) Art. 10218	Plexiglasschraube Plexiglas screw Art. 40640	Plexiglasscheibe (Modular- und Bogenrutsche) Plexiglass panel (modular and Curved Slide) Art. 00368
Netz (Play-Island 1) Net (Play-Island 1) Art. 10211	Displayschraube Display screw (14 mm) Art. 00673	Platte einseitig (Plexiglasscheibe) Panel one-sided (Plexiglass panel) Art. 00342-00345
Netz (Tor) Net (goal) Art. 10223	Displayschraube Display screw (24 mm) Art. 00683	Platte zweiseitig (Plexiglasscheibe) Panel two-sided (Plexiglass panel) Art. 00392-00395
Zeltcover Tent cover Art. 10030	Schrauben Scharnier Screw Hinge Art. 00940	Platte einseitig rechts (Holzgitter) Panel one-sided right (Wooden grid) Art. 00312-00315
Kletternetz (115 x 35 cm) Climbing net (115 x 35 cm) Art. 10224	Sicherungsclip Safety clip Art. 00034	Platte einseitig links (Holzgitter) Panel one-sided left (Wooden grid) Art. 00322-00325
<b>Bodenverankerung</b> Anchoring on the ground		Platte zweiseitig (Holzgitter) Panel two-sided (Wooden grid) Art. 00332-00335
Bodenverankerung Anchoring on the ground Art. 10330	QUADRO Tasche QUADRO bag Art. 10240	Holzgitter Wooden grid (55 x 75 cm) Art. 00552-00555
Sicherheitsklammer (Bodenverankerung) Safety clamp (anchoring on the ground) Art. 10340	Kabelbinder (24 St.) Cable straps (24 pcs.) Art. 00666	
	Multimedia CD ROM Multimedia CD ROM Art. 90610	
	Touchscreen Computer mit Software Touchscreen computer with software Art. 50111	

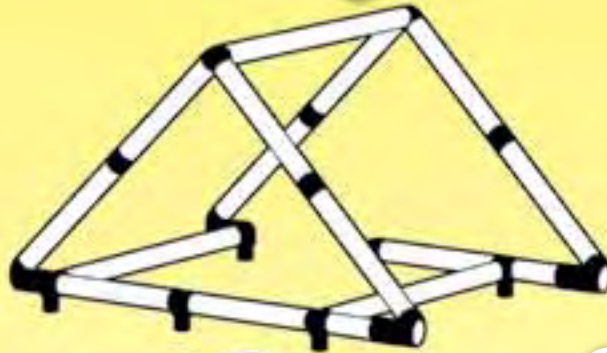
# QUADRO

COMPUTER PROGRAMM



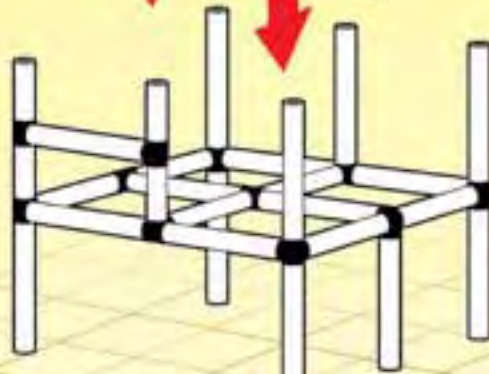
COMPUTER PROGRAM

Lassen Sie Ihrer Fantasie freien Lauf!  
Give one's fancy full scope!

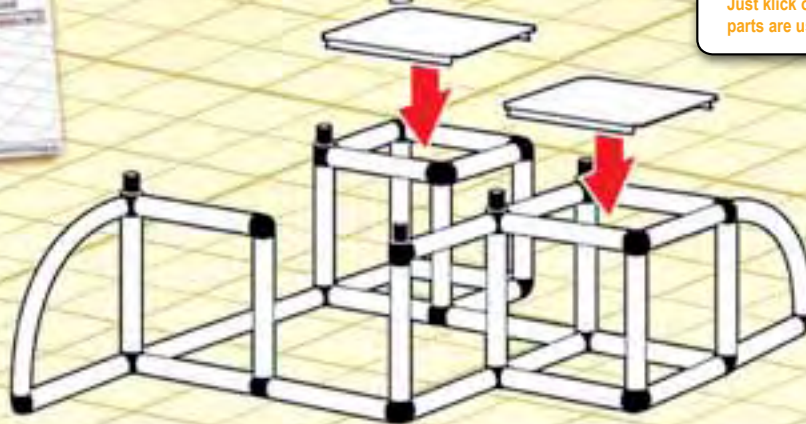


DOWNLOAD AUF [www.QUADROWORLD.com](http://www.QUADROWORLD.com)

Benutzen Sie die Explosions-Funktion für eine bessere Übersicht Ihres QUADRO-Modelles.  
Use the explosion-function for a better overview of your QUADRO-Model.



Lassen Sie sich einfach und bequem die Teilliste Ihres eigenen QUADRO-Modelles ausgeben.  
Just click on the partlist to know wich parts are used in your QUADRO-Model.



**QUADRO DER GROSSBAUKASTEN**  
Buxtehuder Str. 112 | 21073 Hamburg | Germany  
Tel. +49 40 79 00 50 80 | Fax +49 40 52 98 23 32  
info@quadroworld.com | www.quadroworld.com

